

HENRAD

Der Heizkörper

- vertikální radiátor,
dekorativní hladká
čelní deska
- pro všechny,
kteří si cení
originálních řešení
- ladí v každém interiéru
- nabízí efektivní využití
užitkové plochy
- doplňuje se s
radiátory série
Henrad Everest Plan



Alto Plan

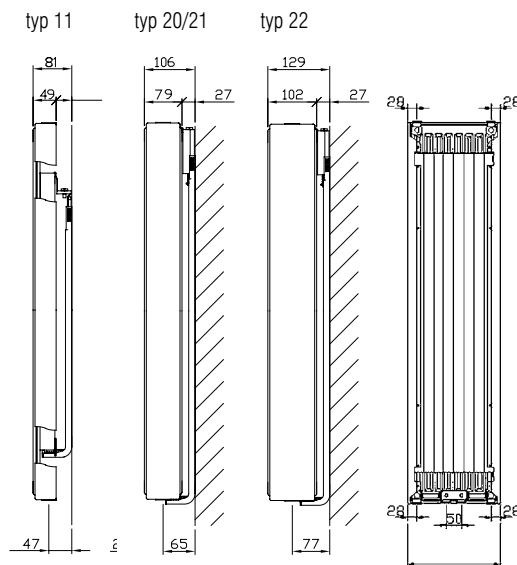
Alto Plan

Přehled typů

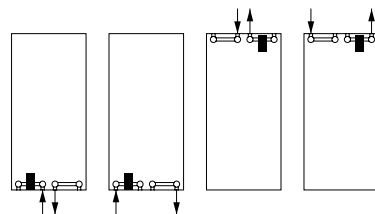
Radiátory řady Alto Plan jsou vyrobeny ze speciálního jemného plechu válcovaného za studena jakosti dle EN 442-1 s postranními kryty. Představují kompletní topnou jednotku. Hladká čelní plocha kryje přední část radiátoru. Konvekční plech je navařen na vnitřních kanálcích. Barva: bílá HENRAD 9016

Radiátory jsou vybaveny sadou upevňovacích konzolí. Těleso je zabaleno do odolné PVC-fólie s několikanásobnou ochranou hran a čelní desky z kartonu.

Záruka 10 let.
 Typy: 11/20/21/22
 Připojení: 6x 1/2" - vnitřní závit
 Teplota topné vody: do 110 °C
 Výška: 1600/1800/2000/2200
 Délka: 300, 400, 500, 600, 700 mm
 Hloubka: T11-49 mm/T20- 79 mm/
 T21-79 mm/ T22-102mm



Varianty připojení, přední pohled.



EN442 75/65/20°C

EN442 70/55/20°C

EN442 55/45/20°C

	1600				1800				2000				2200				
	typ 11	typ 20	typ 21	typ 22	typ 11	typ 20	typ 21	typ 22	typ 11	typ 20	typ 21	typ 22	typ 11	typ 20	typ 21	typ 22	
300	588 W 475 W 302 W	6367 584 W 382 W	6612 861 W 432 W	7184 828 W 522 W	7534 840 W 328 W	6782 760 W 397 W	7381 818 W 472 W	7678 743 W 472 W	8028 883 W 583 W	7384 824 W 430 W	7828 870 W 505 W	8253 861 W 603 W	8656 1188 W 300 W	7782 736 W 483 W	8478 587 W 463 W	8811 887 W 534 W	9208 1053 W 634 W
400	784 W 634 W 402 W	7011 824 W 483 W	7674 881 W 576 W	8080 1123 W 606 W	8582 1388 W 686 W	7522 853 W 438 W	8265 1013 W 528 W	8679 743 W 628 W	9171 1224 W 750 W	8178 1190 W 474 W	8178 1088 W 574 W	8882 1308 W 673 W	9363 1584 W 804 W	9932 982 W 507 W	8885 1183 W 618 W	9571 1137 W 724 W	10050 1404 W 858 W
500	880 W 782 W 503 W	7648 840 W 604 W	8447 1155 W 720 W	8876 1404 W 876 W	9584 1710 W 870 W	8238 1067 W 548 W	8238 1266 W 661 W	9144 1030 W 788 W	9683 1530 W 868 W	10303 1488 W 938 W	8886 1845 W 938 W	9882 1149 W 582 W	10487 1374 W 841 W	11187 1635 W 1005 W	11187 1506 W 1005 W	11187 1227 W 634 W	11839 1478 W 1072 W
600	1175 W 951 W 603 W	8283 1127 W 724 W	9208 1388 W 884 W	9882 1685 W 984 W	10608 2052 W 1044 W	10608 1280 W 658 W	8953 1518 W 794 W	10001 1238 W 943 W	10667 1485 W 943 W	11427 1836 W 1125 W	9758 1117 W 711 W	10798 1378 W 711 W	11557 1840 W 1010 W	12440 1982 W 1206 W	12440 1588 W 1206 W	13077 1443 W 926 W	13827 1775 W 1286 W
700	1371 W 1108 W 704 W	9132 1617 W 845 W	10173 1888 W 1008 W	10850 2384 W 1218 W	11820 1866 W 1218 W	9852 1493 W 788 W	9852 1772 W 828 W	11052 1442 W 1110 W	11845 2142 W 1110 W	12728 2583 W 1313 W	10754 1808 W 829 W	11950 1824 W 1004 W	12857 2288 W 1178 W	12857 2772 W 1407 W	13887 1853 W 1407 W	14847 1718 W 887 W	15454 2071 W 1081 W

Ceník je platný od 01.07. 2021. Ceny jsou v Kč bez DPH. Aktuální nabídka prodeje u distributora. Technické změny vyhrazeny bez předchozího upozornění. Cenové změny vyhrazeny.

Výška	Typ	1600				1800				2000				2200			
		11	20	21	22	11	20	21	22	11	20	21	22	11	20	21	22
Povrch	m ² /m	8,40	7,33	12,86	28,89	9,88	8,25	13,58	29,90	12,15	9,17	16,20	37,74	12,81	10,09	17,11	38,86
Hmotnost	kg/m	56,10	77,7	85,80	94,20	63,00	86,70	98,00	105,30	69,80	95,40	106,20	116,40	75,80	105,60	116,40	126,80
Objem vody	l/m	7,20	14,10	14,10	14,10	8,10	16,20	15,90	15,90	9,00	18,30	17,70	17,70	9,90	20,10	20,10	20,10
Exponent	n	1,31	1,27	1,31	1,32	1,30	1,27	1,30	1,33	1,30	1,27	1,30	1,33	1,29	1,27	1,30	1,33

Výrobce:
 Caradon Heating CZ s.r.o.
 Hradní 27/37, 710 00 Ostrava
 T. 597 707 815
 www.henrad.cz



Prodejce:
 www.gcskupina.cz

