



HENRAD

Der Heizkörper



Technická
dokumentace
2019





Compact



Hygiene

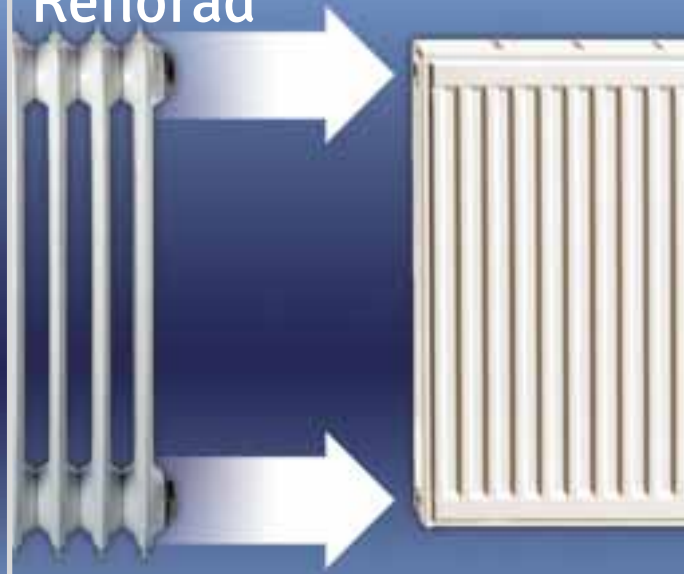
Everest Line New

Everest Plan



Premium

Renorad



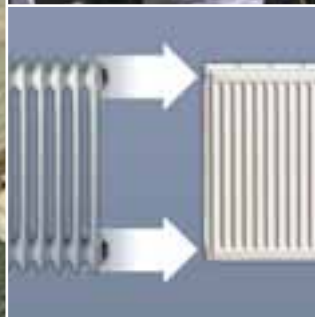
Novinka

Obsah

Skupina SRG	4
Rodina radiátorů Henrad	5
Compact – popis	6
Compact – základní údaje	7
Compact, Premium – tepelné výkony	8-9
Premium – popis	10
Premium – základní údaje	11
Everest Plan – popis	12
Everest Plan – základní údaje	13
Everest Plan – tepelné výkony	14-15
Everest Line – popis	16
Everest Line – základní údaje	17
Everest Line – tepelné výkony	18-19
Renorad – popis	22
Renorad – základní údaje	21
Renorad – tepelné výkony	22
Hygiene – popis	23
Hygiene – základní údaje	24
Hygiene – tepelné výkony	25
Hygiene, Compact, Premium, Everest, Renorad – poloha příchytek	26
Compact – montáž na stěnu	27
Premium – montáž na stěnu	28
Premium, Everest – přípojovací rozměry	29
Rozmístění úchytů pro radiátory o výšce 200 mm	30
Compact, Renorad, Hygiene – diagram tlakové ztráty	31
Premium, Everest – ventilová souprava	33
Premium, Everest – výrobní přednastavení ventilové vložky	34-35
Premium, Everest – regulace - hodnoty nastavení pro ventil 4369, 4368	36-37
Premium, Everest – diagram tlakové ztráty	38-39
Přepočtový koeficient	40
Demontáž a montáž krytování	41
Záruční podmínky	42-43



Skupina SRG



Skupina SRG, dříve Caradon,

s centrálou ve Velké Británii je jedním z největších výrobců deskových ocelových radiátorů v Evropě. Skupinu tvoří závody na výrobu radiátorů v Holandsku, Turecku, Velké Británii. Více než 100 let zkušeností a tradice zavazuje k nejvyšším standardům a to jak technologickým, tak organizačním.

Díky velmi dynamickému rozvoji továrny na výrobu radiátorů Henrad od roku 1978 se značka Henrad stala jednou z předních evropských značek.

Nejmodernější metody výroby radiátorů Henrad a pečlivá kontrola dle ISO 9001 zaručují funkčnost a životnost radiátorů na stabilní úrovni. Tímto je zajištěno, že každý radiátor splňuje dané parametry a výkon. Příznivá cena za jednotku tepelného výkonu radiátorů snižuje náklady na pořízení investice. Vyvážený poměr vytápění mezi sáláním a prouděním přispívá k výraznému zvýšení pohodlí v pokoji.

Rodina radiátorů Henrad

Radiátory Henrad jsou dokonalým představitelem všech výhod deskových radiátorů. Široký a promyšlený sortiment nabídky Henrad umožňuje nejvhodnější volbu radiátorů pro každý typ investice, ať soukromé nebo komerční. Zahrnuje desková tělesa základní i dekorativní.

Tepelný výkon podle normy EN 442 byl ověřen Katedrou tepelné techniky Univerzity ve Stuttgartu a zaregistrován v DIN CERTCO v Berlíně shodně s EN 442.

Vynikajícím příkladem péče o pohodlí našich zákazníků a o řešení nestandardních úkolů je nabídka

radiátoru Reno Rad. Radiátory Reno Rad jsou určeny k modernizaci ústředního vytápění – k výměně starých litinových radiátorů za nové deskové.

Stejná rozteč připojení jako u litinových radiátorů umožňuje výměnu starých radiátorů za nové bez úprav instalace.

Pro ty, kteří hledají moderní design připravil Henrad speciální sérii radiátorů Everest s hladkou dekorativní čelní deskou a s exkluzivním vzhledem.



Compact



Compact těleso s bočními vývody

Tepelný výkon je ověřen podle EN 442.

Přípojky: 4 x 1/2"

Zkušební přetlak: 1,3 MPa

Provozní přetlak: 1,0 MPa

Teplota topného média: teplá voda do 110 °C

Výrobek: Henrad Compact

Typ: 11/21/22/33/44

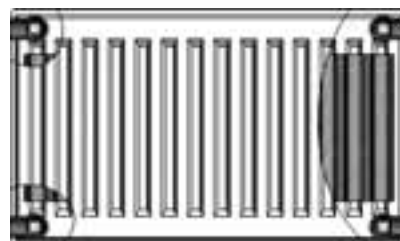
Stavební výšky: 200 - 900 mm

Stavební délky: 400 - 3000 mm

Stavební hloubka: 61/77/100/158/216 mm

Deskové otopné těleso Compact je zhotoveno z jemného plechu válcovaného za studena. Tloušťka plechů dle EN 442. Těleso s postraními kryty a horní mřížkou jako kompaktní jednotka s roztečí svislých vodních kanálků 33,3 mm.

Konvekční plech je navařen na vnitřních kanálkách. Všechna tělesa Compact, kromě výšky 200 mm, mají navařené montážní přichytky (tzv. laše) na zadní straně těles. Před nanesením barvy projdou všechny radiátory několikanásobným čistícím procesem včetně fosfátování fosforečnanem železitým a demineralizačním oplachem. Poté je nanesena základní vrstva barvy a následně prášková vrstva v barevném provedení bílá Henrad 9016. Každý radiátor je zabalen v kartonu a v ochranné folii. Záruka jakosti dle EN ISO 9001. Všechna tělesa, kromě výšky 200, jsou vybavena základní montážní sadou obsahující stěnové L-konzoly dvojitě s hmoždinkami, šrouby, záslepkou a odvzdušňovacím ventilem. Volitelná montážní sada s příslušenstvím je součástí dodávky a je k dispozici u prodejce.



Compact

Typ 11



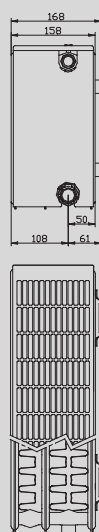
Typ 21



Typ 22



Typ 33



Typ 44



Základní údaje
pro 1 m délky
při podmínkách
75/65/ 20 °C
dle EN 442

Stavební výška [mm]	Typ 11	Typ 21	Typ 22	Typ 33	Typ 44	Připojovací rozteč [mm]
200			651 W	933 W	1,212 W	150
			9,67 kg	15,40 kg	20,80 kg	
			2,83 l	4,20 l	5,60 l	
			2,05 m ²	3,08 m ²	4,10 m ²	
			n = 1,30	n = 1,29	n = 1,30	
300	509 W	745 W	982 W	1,349 W		250
	9,31 kg	14,29 kg	16,80 kg	25,20 kg		
	1,89 l	3,70 l	3,70 l	5,40 l		
	2,09 m ²	2,44 m ²	3,51 m ²	5,26 m ²		
	n = 1,32	n = 1,33	n = 1,33	n = 1,31		
400	676 W	945 W	1,245 W	1,711 W		350
	16,13 kg	19,46 kg	22,87 kg	34,30 kg		
	2,34 l	4,67 l	4,67 l	6,87 l		
	2,95 m ²	3,37 m ²	4,92 m ²	7,38 m ²		
	n = 1,29	n = 1,33	n = 1,33	n = 1,32		
500	833 W	1.153 W	1,494 W	2,056 W		450
	16,24 kg	24,63 kg	28,93 kg	43,40 kg		
	2,80 l	5,63 l	5,63 l	8,33 l		
	3,80 m ²	4,31 m ²	6,33 m ²	9,49 m ²		
	n = 1,30	n = 1,34	n = 1,33	n = 1,32		
600	980 W	1.345 W	1,732 W	2,389 W		550
	19,70 kg	29,80 kg	35,00 kg	52,50 kg		
	3,25 l	6,60 l	6,60 l	9,80 l		
	4,66 m ²	5,24 m ²	7,74 m ²	11,61 m ²		
	n = 1,29	n = 1,34	n = 1,33	n = 1,32		
900	1.360 W	1,883 W	2,395 W	3,334 W		850
	29,30 kg	43,90 kg	51,60 kg	77,30 kg		
	4,80 l	9,70 l	9,70 l	14,50 l		
	7,22 m ²	8,05 m ²	11,97 m ²	17,96 m ²		
	n = 1,29	n = 1,34	n = 1,35	n = 1,37		

W= výkon kg = hmotnost l = vodní objem m² = přestupní plocha n = teplotní exponent
Základní údaje pro 1 m délky (W, L, m²). Technické změny vyhrazeny.

Compact/Premium

Stavební výška [mm]	200			300				400			
	Typ 22	Typ 33	Typ 44	Typ 11	Typ 21	Typ 22	Typ33	Typ 11	Typ 21	Typ 22	Typ33
400	260 W 211 W 134 W	373 W 303 W 193 W	485 W 392 W 249 W	204 W 164 W 104 W	298 W 240 W 151 W	393 W 317 W 199 W	540 W 436 W 276 W	270 W 218 W 138 W	382 W 307 W 193 W	498 W 401 W 253 W	684 W 553 W 349 W
500	326 W 263 W 167 W	467 W 378 W 241 W	606 W 490 W 312 W	255 W 205 W 130 W	373 W 300 W 189 W	491 W 396 W 249 W	675 W 545 W 345 W	338 W 273 W 173 W	477 W 384 W 241 W	623 W 502 W 316 W	856 W 691 W 437 W
600	391 W 316 W 201 W	560 W 454 W 289 W	727 W 588 W 374 W	305 W 246 W 155 W	447 W 360 W 227 W	589 W 475 W 299 W	809 W 654 W 414 W	406 W 328 W 208 W	572 W 461 W 290 W	747 W 602 W 379 W	1027 W 829 W 524 W
700	456 W 369 W 234 W	653 W 529 W 338 W	848 W 687 W 436 W	356 W 287 W 181 W	522 W 420 W 264 W	687 W 554 W 349 W	944 W 763 W 483 W	473 W 382 W 242 W	668 W 538 W 338 W	872 W 702 W 442 W	1198 W 967 W 611 W
800	521 W 421 W 268 W	746 W 605 W 386 W	970 W 785 W 499 W	407 W 328 W 207 W	596 W 480 W 302 W	786 W 633 W 399 W	1079 W 872 W 552 W	541 W 437 W 277 W	763 W 615 W 386 W	996 W 803 W 505 W	1369 W 1105 W 699 W
900	586 W 474 W 301 W	840 W 681 W 434 W	1091 W 883 W 561 W	458 W 370 W 233 W	671 W 540 W 340 W	884 W 712 W 449 W	1214 W 981 W 621 W	608 W 492 W 311 W	859 W 691 W 435 W	1121 W 903 W 568 W	1540 W 1243 W 786 W
1000	651 W 527 W 335 W	933 W 756 W 482 W	1212 W 981 W 623 W	509 W 411 W 259 W	745 W 600 W 378 W	982 W 792 W 499 W	1349 W 1090 W 690 W	676 W 546 W 346 W	954 W 768 W 483 W	1245 W 1003 W 631 W	1711 W 1381 W 873 W
1100	716 W 580 W 368 W	1026 W 832 W 531 W	1333 W 1079 W 685 W	560 W 452 W 285 W	820 W 660 W 415 W	1080 W 871 W 549 W	1484 W 1199 W 759 W	744 W 601 W 380 W	1049 W 845 W 531 W	1370 W 1103 W 695 W	1882 W 1519 W 960 W
1200	781 W 632 W 402 W	1120 W 908 W 579 W	1454 W 1177 W 748 W	611 W 493 W 311 W	894 W 720 W 453 W	1178 W 950 W 598 W	1619 W 1308 W 827 W	811 W 655 W 415 W	1145 W 922 W 580 W	1494 W 1204 W 758 W	2053 W 1658 W 1048 W
1400	911 W 738 W 469 W	1306 W 1059 W 675 W	1697 W 1373 W 872 W	713 W 575 W 363 W	1043 W 840 W 529 W	1375 W 1108 W 698 W	1889 W 1526 W 965 W	946 W 765 W 484 W	1336 W 1076 W 676 W	1743 W 1404 W 884 W	2395 W 1934 W 1222 W
1600	1042 W 843 W 536 W	1493 W 1210 W 772 W	1939 W 1569 W 997 W	814 W 657 W 415 W	1192 W 960 W 604 W	1571 W 1267 W 798 W	2158 W 1743 W 1103 W	1082 W 874 W 553 W	1526 W 1229 W 773 W	1992 W 1605 W 1010 W	2738 W 2210 W 1397 W
1800	1172 W 948 W 603 W	1679 W 1361 W 868 W	2182 W 1765 W 1122 W	916 W 739 W 466 W	1341 W 1080 W 680 W	1768 W 1425 W 898 W	2428 W 1961 W 1241 W	1217 W 983 W 623 W	1717 W 1383 W 869 W	2241 W 1806 W 1137 W	3080 W 2486 W 1572 W
2000	1302 W 1054 W 670 W	1866 W 1513 W 965 W	2424 W 1962 W 1246 W	1018 W 821 W 518 W	1490 W 1200 W 755 W	1964 W 1583 W 997 W	2698 W 2179 W 1379 W	1352 W 1092 W 692 W	1908 W 1536 W 966 W	2490 W 2006 W 1263 W	3422 W 2763 W 1746 W
2200	1432 W 1159 W 737 W	2053 W 1664 W 1061 W	2666 W 2158 W 1371 W	1120 W 903 W 570 W	1639 W 1320 W 831 W	2160 W 1741 W 1097 W	2968 W 2397 W 1517 W	1487 W 1202 W 761 W	2099 W 1690 W 1063 W	2739 W 2207 W 1389 W	3764 W 3039 W 1921 W
2400	1562 W 1264 W 803 W	2239 W 1815 W 1158 W	2909 W 2354 W 1496 W	1222 W 985 W 622 W	1788 W 1441 W 907 W	2357 W 1900 W 1197 W	3238 W 2615 W 1655 W	1622 W 1311 W 830 W	2290 W 1844 W 1159 W	2988 W 2408 W 1515 W	4106 W 3315 W 2096 W
2600	1693 W 1370 W 870 W	2426 W 1966 W 1254 W	3151 W 2550 W 1620 W	1323 W 1068 W 674 W	1937 W 1561 W 982 W	2553 W 2058 W 1297 W	3507 W 2833 W 1793 W	1758 W 1420 W 899 W	2480 W 1997 W 1256 W	3237 W 2608 W 1642 W	4449 W 3591 W 2270 W
2800	1823 W 1475 W 937 W	2612 W 2118 W 1350 W	3394 W 2746 W 1745 W	1425 W 1150 W 726 W	2086 W 1681 W 1058 W	2750 W 2216 W 1397 W	3777 W 3051 W 1931 W	1893 W 1529 W 969 W	2671 W 2151 W 1352 W	3486 W 2809 W 1768 W	4791 W 3868 W 2445 W
3000	1953 W 1581 W 1004 W	2799 W 2269 W 1447 W	3636 W 2942 W 1870 W	1527 W 1232 W 777 W	2235 W 1801 W 1133 W	2946 W 2375 W 1496 W	4047 W 3269 W 2069 W	2028 W 1639 W 1038 W	2862 W 2305 W 1449 W	3735 W 3009 W 1894 W	5133 W 4144 W 2620 W

Tepelné výkony dle EN 442

EN442 75/65/20°C

EN442 70/55/20°C

EN442 55/45/20°C

500			
Typ 11	Typ 21	Typ 22	Typ33
333 W 270 W 171 W	461 W 371 W 233 W	598 W 481 W 303 W	822 W 664 W 419 W
417 W 337 W 214 W	577 W 464 W 291 W	747 W 602 W 378 W	1028 W 829 W 524 W
500 W 404 W 257 W	692 W 557 W 350 W	896 W 722 W 454 W	1234 W 995 W 628 W
583 W 472 W 300 W	807 W 650 W 408 W	1046 W 842 W 530 W	1439 W 1161 W 733 W
666 W 539 W 343 W	922 W 742 W 466 W	1195 W 963 W 605 W	1645 W 1327 W 838 W
750 W 607 W 386 W	1038 W 835 W 525 W	1345 W 1083 W 681 W	1850 W 1493 W 943 W
833 W 674 W 428 W	1153 W 928 W 583 W	1494 W 1203 W 757 W	2056 W 1659 W 1047 W
916 W 742 W 471 W	1268 W 1021 W 641 W	1643 W 1324 W 832 W	2262 W 1825 W 1152 W
1000 W 809 W 514 W	1384 W 1114 W 699 W	1793 W 1444 W 908 W	2467 W 1991 W 1257 W
1166 W 944 W 600 W	1614 W 1299 W 816 W	2092 W 1685 W 1059 W	2878 W 2323 W 1466 W
1333 W 1079 W 685 W	1845 W 1485 W 933 W	2390 W 1925 W 1211 W	3290 W 2654 W 1676 W
1499 W 1213 W 771 W	2075 W 1671 W 1049 W	2689 W 2166 W 1362 W	3701 W 2986 W 1885 W
1666 W 1348 W 857 W	2306 W 1856 W 1166 W	2988 W 2406 W 1513 W	4112 W 3318 W 2095 W
1833 W 1483 W 942 W	2537 W 2042 W 1282 W	3287 W 2647 W 1665 W	4523 W 3650 W 2304 W
1999 W 1618 W 1028 W	2767 W 2227 W 1399 W	3586 W 2888 W 1816 W	4934 W 3982 W 2514 W
2166 W 1753 W 1114 W	2998 W 2413 W 1516 W	3884 W 3428 W 1967 W	5346 W 4313 W 2723 W
2332 W 1888 W 1200 W	3228 W 2599 W 1632 W	4183 W 3369 W 2118 W	5757 W 4645 W 2933 W
2499 W 2022 W 1285 W	3459 W 2784 W 1749 W	4482 W 3610 W 2270 W	6168 W 4977 W 3142 W

600			
Typ 11	Typ 21	Typ 22	Typ33
392 W 318 W 203 W	538 W 433 W 272 W	693 W 558 W 350 W	956 W 771 W 468 W
490 W 397 W 253 W	673 W 541 W 339 W	866 W 697 W 438 W	1195 W 963 W 608 W
588 W 477 W 304 W	807 W 649 W 407 W	1039 W 837 W 526 W	1433 W 1156 W 729 W
686 W 556 W 355 W	942 W 757 W 475 W	1212 W 976 W 613 W	1672 W 1349 W 851 W
784 W 636 W 405 W	1076 W 866 W 543 W	1386 W 1115 W 701 W	1911 W 1541 W 972 W
882 W 715 W 456 W	1211 W 974 W 611 W	1559 W 1255 W 788 W	2150 W 1734 W 1094 W
980 W 794 W 507 W	1345 W 1082 W 679 W	1732 W 1394 W 876 W	2389 W 1927 W 1215 W
1078 W 874 W 557 W	1480 W 1190 W 747 W	1905 W 1534 W 964 W	2628 W 2119 W 1337 W
1176 W 953 W 608 W	1614 W 1299 W 815 W	2078 W 1673 W 1051 W	2867 W 2312 W 1458 W
1372 W 1112 W 709 W	1883 W 1515 W 951 W	2425 W 1952 W 1226 W	3345 W 2697 W 1701 W
1568 W 1271 W 810 W	2152 W 1731 W 1086 W	2771 W 2231 W 1401 W	3822 W 3083 W 1944 W
1764 W 1430 W 912 W	2421 W 1948 W 1222 W	3118 W 2510 W 1577 W	4300 W 3468 W 2187 W
1960 W 1589 W 1013 W	2690 W 2164 W 1358 W	3464 W 2789 W 1752 W	4778 W 3853 W 2430 W
2156 W 1748 W 1114 W	2959 W 2381 W 1494 W	3810 W 3067 W 1927 W	5256 W 4239 W 2673 W
2352 W 1907 W 1216 W	3228 W 2597 W 1630 W	4157 W 3346 W 2102 W	5734 W 4624 W 2916 W
2548 W 2065 W 1317 W	3497 W 2814 W 1765 W	4503 W 3625 W 2277 W	6211 W 5009 W 3159 W
2744 W 2224 W 1418 W	3766 W 3030 W 1901 W	4850 W 3904 W 2453 W	6689 W 5395 W 3402 W
2940 W 2383 W 1520 W	4035 W 3246 W 2037 W	5196 W 4183 W 2628 W	7167 W 5780 W 3645 W

900			
Typ 11	Typ 21	Typ 22	Typ33
544 W 441 W 281 W	753 W 606 W 380 W	958 W 770 W 482 W	1334 W 1067 W 662 W
680 W 551 W 351 W	942 W 757 W 475 W	1198 W 962 W 602 W	1667 W 1334 W 827 W
816 W 661 W 422 W	1130 W 909 W 570 W	1437 W 1155 W 722 W	2000 W 1601 W 993 W
952 W 772 W 492 W	1318 W 1060 W 665 W	1677 W 1347 W 843 W	2334 W 1868 W 1158 W
1088 W 882 W 562 W	1506 W 1212 W 760 W	1916 W 1539 W 963 W	2667 W 2134 W 1324 W
1224 W 992 W 633 W	1695 W 1363 W 855 W	2156 W 1732 W 1084 W	3001 W 2401 W 1489 W
1360 W 1102 W 703 W	1883 W 1515 W 951 W	2395 W 1924 W 1204 W	3334 W 2668 W 1655 W
1496 W 1213 W 773 W	2071 W 1666 W 1046 W	2635 W 2117 W 1324 W	3667 W 2935 W 1820 W
1632 W 1323 W 844 W	2260 W 1818 W 1141 W	2874 W 2309 W 1445 W	4001 W 3202 W 1986 W
1904 W 1543 W 984 W	2636 W 2121 W 1331 W	3353 W 2694 W 1686 W	4668 W 3735 W 2317 W
2176 W 1764 W 1125 W	3013 W 2424 W 1521 W	3832 W 3079 W 1929 W	5334 W 4269 W 2648 W
2448 W 1984 W 1265 W	3389 W 2727 W 1711 W	4311 W 3464 W 2167 W	6001 W 4802 W 2979 W
2720 W 2205 W 1406 W	3766 W 3030 W 1901 W	4790 W 3849 W 2408 W	6668 W 5336 W 3310 W
2992 W 2425 W 1547 W	4143 W 3333 W 2091 W	5269 W 4234 W 2649 W	7335 W 5870 W 3641 W
3264 W 2646 W 1687 W	4519 W 3636 W 2281 W	5748 W 4618 W 2890 W	8002 W 6403 W 3972 W
3536 W 2866 W 1828 W	4896 W 3939 W 2471 W	6227 W 5003 W 3130 W	8668 W 6937 W 4303 W
3808 W 3087 W 1968 W	5272 W 4242 W 2662 W	6706 W 5388 W 3371 W	9335 W 7470 W 4634 W
4080 W 3307 W 2106 W	5649 W 4545 W 2852 W	7185 W 5773 W 3612 W	10002W 8004W 4965 W

Stavební výška [mm]

Stavební délka [mm]

400

500

600

700

800

900

1000

1100

1200

1400

1600

1800

2000

2200

2400

2600

2800

3000

Premium



Multifunkční deskové otopné těleso z jemného plechu válcovaného za studena. Tloušťka plechu dle EN442. Těleso s postraními kryty a horní mřížkou jako kompaktní jednotka s roztečí svislých vodních kanálků 33,3 mm.

Konvekční plech je navařen na vnitřních kanálkách. Všechna tělesa s výjimkou typu 11 bez navařených montážních přichytek. Montážní přichytky jsou přivařeny na zadní straně tělesa jen u typu 11. Před nanášením barvy projdou všechny radiátory několikanásobným čisticím procesem včetně fosfátování fosforečnanem železitým a demineralizačním oplachem. Poté je nanášena základní vrstva barvy a následně prášková vrstva v barevném provedení bílá Henrad 9016. Každý radiátor je zabalen v kartonu a v ochranné folii. Vestavěná ventilová souprava s přednastavenou ventilovou vložkou Heimeier (viz str. 29) bez termostatické hlavice. Volitelná montážní sada s příslušenstvím pro T11 je součástí dodávky a je k dispozici u prodejce.

Premium - ventilové těleso se spodními vývody

T21-T33 jsou standardně dodávány se stěnovými pružinovými držáky, které jsou společně s příslušenstvím součástí balení. Tělesa T11 s konzolami typu L.

Záruka jakosti dle EN ISO 9001.

Tepelný výkon je ověřen podle EN 442.

Přípojky: Premium 6x 1/2"

Zkušební přetlak: 1,3 MPa

Provozní přetlak: 1,0 MPa

Teplota topného média: teplá voda do 110 °C

Výrobek: Henrad Premium

Typ: 11/21/22/33/44

Stavební výšky: 200 - 900 mm

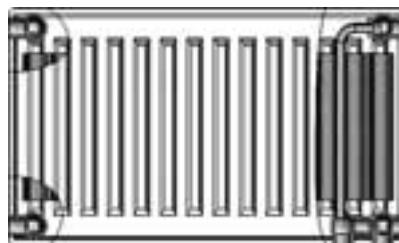
Stavební délky: 400 - 3000 mm

Stavební hloubka: 61/77/100/158/216 mm

Poloha spodních vývodů:

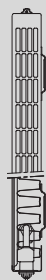
T11 vpravo, na objednávku vlevo

T21-T44 universální vpravo/vlevo

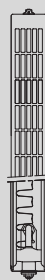


Premium

Typ 11



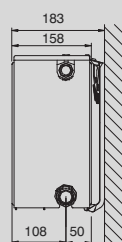
Typ 21



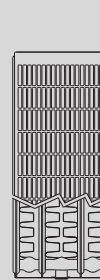
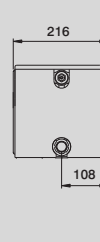
Typ 22



Typ 33



Typ 44



Základní údaje
pro 1 m délky
při podmínkách
75/65/ 20 °C
dle EN 442

Stavební výška [mm]	Typ 11	Typ 21	Typ 22	Typ 33	Typ 44	Připojovací rozteč [mm]
200			651 W	933 W	1,212 W	150
			9,67 kg	15,40 kg	20,80 kg	
			2,83 l	4,20 l	5,60 l	
			2,05 m ²	3,08 m ²	4,10 m ²	
			n = 1,30	n = 1,29	n = 1,30	
300	509 W	745 W	982 W	1,349 W		250
	9,31 kg	14,29 kg	16,80 kg	25,20 kg		
	1,89 l	3,70 l	3,70 l	5,40 l		
	2,09 m ²	2,44 m ²	3,51 m ²	5,26 m ²		
	n = 1,32	n = 1,33	n = 1,33	n = 1,31		
400	676 W	945 W	1,245 W	1,711 W		350
	16,13 kg	19,46 kg	22,87 kg	34,30 kg		
	2,34 l	4,67 l	4,67 l	6,87 l		
	2,95 m ²	3,37 m ²	4,92 m ²	7,38 m ²		
	n = 1,29	n = 1,33	n = 1,33	n = 1,32		
500	833 W	1,153 W	1,494 W	2,056 W		450
	16,24 kg	24,63 kg	28,93 kg	43,40 kg		
	2,80 l	5,63 l	5,63 l	8,33 l		
	3,80 m ²	4,31 m ²	6,33 m ²	9,49 m ²		
	n = 1,30	n = 1,34	n = 1,33	n = 1,32		
600	980 W	1,345 W	1,732 W	2,389 W		550
	19,70 kg	29,80 kg	35,00 kg	52,50 kg		
	3,25 l	6,60 l	6,60 l	9,80 l		
	4,66 m ²	5,24 m ²	7,74 m ²	11,61 m ²		
	n = 1,29	n = 1,34	n = 1,33	n = 1,32		
900	1,360 W	1,883 W	2,395 W	3,334 W		850
	29,30 kg	43,90 kg	51,60 kg	77,30 kg		
	4,80 l	9,70 l	9,70 l	14,50 l		
	7,22 m ²	8,05 m ²	11,97 m ²	17,96 m ²		
	n = 1,29	n = 1,34	n = 1,35	n = 1,37		

W = výkon kg = hmotnost l = vodní objem m² = přestupní plocha n = teplotní exponent
Základní údaje pro 1 m délky (W, L, m²). Technické změny vyhrazeny.

Everest Plan (Design/Flatfront)



Dekorační otopné těleso z jemného plechu válcovaného za studena. Tloušťka plechu dle EN442. Těleso s hladkou čelní plochou Plan, postraními kryty a horní mřížkou jako kompaktní jednotka s roztečí svislých vodních kanálků 33,3 mm. Konvekční plech je navařen na vnitřních kanálcích. Všechna tělesa, kromě těles výšky 200 mm, mají na zadní straně navařené montážní příchytky, tzv. laše. Před nanesením barvy projdou všechny radiátory několikanásobným čistícím procesem včetně fosfátování fosforečnanem železitým a demineralizačním oplachem. Poté je nanesena základní vrstva barvy a následně prášková vrstva v barevném provedení bílá Henrad 9016. Každý radiátor je zabalen v kartonu a v ochranné folii. Vestavěná ventilová souprava s přednastavenou ventilovou vložkou Heimeier (viz str. 33) bez termostatické hlavice. Všechna tělesa, kromě T44, jsou vybavena základní montážní sadou obsahující stěnové L- konzoly dvojité s hmoždinkami, šrouby, záslepkou a odvzdušňovacím ventilem. Volitelná montážní sada s příslušenstvím je součástí dodávky a je k dispozici

Everest Plan je dekorační otopné těleso s hladkou čelní plochou a s vestavěným ventilem

u prodejce. Montážní sada pro tělesa výšky 200 mm není součástí dodávky.

Záruka jakosti dle EN ISO 9001.

Tepelný výkon je ověřen podle EN 442.

Přípojky: Everest 6x 1/2"

Zkušební přetlak: 1,3 MPa

Provozní přetlak: 1,0 MPa

Teplota topného média: teplá voda do 110 °C

Výrobek: Henrad Everest Plan

Typ: 11/21/22/33/44

Stavební výšky: 200 - 900 mm

Stavební délky: 400 - 2400 mm

Stavební hloubka: 61/77/100/158/216 mm

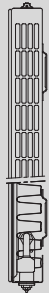
Poloha spodních vývodů: vpravo,

na objednávku vlevo

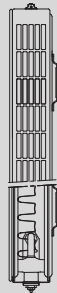


Everest Plan (Design/Flatfront)

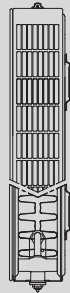
Typ 11



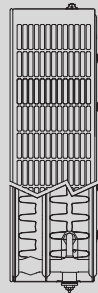
Typ 21



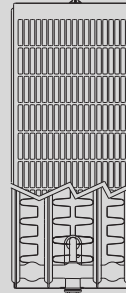
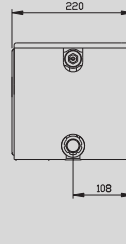
Typ 22



Typ 33



Typ 44



Základní údaje
pro 1 m délky
při podmínkách
75/65/ 20 °C
dle EN 442

Stavební výška [mm]	Typ 11	Typ 21	Typ 22	Typ 33	Typ 44	Připojovací rozteč [mm]
200			645 W	913 W	1,114 W	150
			14,34 kg	20,25 kg	23,46 kg	
			2,83 l	4,20 l	5,60 l	
			2,05 m ²	3,08 m ²	4,10 m ²	
			n = 1,30	n = 1,30	n = 1,30	
300	469 W	709 W	929 W	1,346 W		250
	11,88 kg	16,86 kg	19,60 kg	28,00 kg		
	1,89 l	3,70 l	3,70 l	5,40 l		
	2,09 m ²	2,44 m ²	3,51 m ²	5,26 m ²		
	n = 1,30	n = 1,32	n = 1,30	n = 1,31		
400	626 W	889 W	1,177 W	1,690 W		350
	16,13 kg	22,87 kg	26,40 kg	38,13 kg		
	2,34 l	4,67 l	4,67 l	6,87 l		
	2,95 m ²	3,37 m ²	4,92 m ²	7,38 m ²		
	n = 1,29	n = 1,32	n = 1,30	n = 1,32		
500	774 W	1.062 W	1,411 W	2,017 W		450
	20,39 kg	28,89 kg	33,20 kg	48,27 kg		
	2,80 l	5,63 l	5,63 l	8,33 l		
	3,80 m ²	4,31 m ²	6,33 m ²	9,49 m ²		
	n = 1,28	n = 1,32	n = 1,31	n = 1,33		
600	911 W	1.227 W	1,634 W	2,332 W		550
	24,65 kg	34,90 kg	40,00 kg	58,40 kg		
	3,25 l	6,60 l	6,60 l	9,80 l		
	4,66 m ²	5,24 m ²	7,74 m ²	11,61 m ²		
	n = 1,27	n = 1,32	n = 1,32	n = 1,34		
900	1.260 W	1.690 W	2,251 W	3,225 W		850
	37,43 kg	52,94 kg	60,40 kg	88,80 kg		
	4,80 l	9,70 l	9,70 l	14,50 l		
	7,22 m ²	8,05 m ²	11,97 m ²	17,96 m ²		
	n = 1,29	n = 1,31	n = 1,35	n = 1,34		

W= výkon kg = hmotnost l = vodní objem m² = přestupní plocha n = teplotní exponent
Základní údaje pro 1 m délky (W, L, m²). Technické změny vyhrazeny.

Everest Plan (Design/Flatfront)

Stavební výška [mm]	200			300				400			
	Typ 22	Typ 33	Typ 44	Typ 11	Typ 21	Typ 22	Typ33	Typ 11	Typ 21	Typ 22	Typ33
400	244 W 199 W 128 W	367 W 298 W 191 W	479 W 388 W 248 W	188 W 152 W 97 W	282 W 228 W 144 W	372 W 301 W 192 W	538 W 435 W 275 W	250 W 203 W 129 W	356 W 287 W 181 W	471 W 381 W 242 W	676 W 545 W 344 W
500	306 W 249 W 160 W	459 W 373 W 239 W	599 W 485 W 309 W	235 W 190 W 121 W	353 W 285 W 180 W	465 W 376 W 240 W	673 W 544 W 344 W	313 W 254 W 162 W	445 W 359 W 227 W	589 W 476 W 302 W	845 W 682 W 430 W
600	367 W 299 W 192 W	551 W 448 W 287 W	718 W 582 W 371 W	281 W 228 W 145 W	424 W 342 W 216 W	557 W 452 W 288 W	808 W 652 W 413 W	376 W 304 W 194 W	533 W 431 W 272 W	706 W 571 W 363 W	1014 W 818 W 516 W
700	428 W 348 W 225 W	643 W 522 W 335 W	838 W 679 W 433 W	328 W 266 W 169 W	494 W 399 W 252 W	650 W 527 W 335 W	942 W 761 W 482 W	438 W 355 W 227 W	622 W 502 W 317 W	824 W 667 W 423 W	1183 W 954 W 602 W
800	489 W 398 W 257 W	734 W 597 W 383 W	958 W 776 W 495 W	375 W 304 W 193 W	565 W 456 W 288 W	743 W 602 W 383 W	1077 W 870 W 551 W	501 W 406 W 259 W	711 W 574 W 363 W	942 W 762 W 484 W	1352 W 1091 W 688 W
900	550 W 448 W 289 W	826 W 671 W 430 W	1077 W 873 W 557 W	422 W 342 W 217 W	635 W 513 W 324 W	836 W 677 W 431 W	1211 W 979 W 620 W	563 W 457 W 291 W	800 W 646 W 408 W	1059 W 857 W 544 W	1521 W 1227 W 774 W
1000	611 W 498 W 321 W	918 W 746 W 478 W	1197 W 970 W 619 W	469 W 380 W 241 W	706 W 570 W 360 W	929 W 753 W 479 W	1346 W 1087 W 689 W	626 W 507 W 324 W	889 W 718 W 453 W	1177 W 952 W 605 W	1690 W 1363 W 860 W
1100	672 W 548 W 353 W	1010 W 821 W 526 W	1317 W 1067 W 681 W	516 W 418 W 265 W	777 W 627 W 396 W	1022 W 828 W 527 W	1481 W 1196 W 757 W	689 W 558 W 356 W	978 W 789 W 499 W	1295 W 1047 W 665 W	1859 W 1499 W 946 W
1200	733 W 597 W 385 W	1102 W 895 W 574 W	1436 W 1164 W 743 W	563 W 456 W 290 W	847 W 684 W 433 W	1115 W 903 W 575 W	1615 W 1305 W 826 W	751 W 609 W 388 W	1067 W 861 W 544 W	1412 W 1143 W 726 W	2028 W 1636 W 1032 W
1400	855 W 697 W 449 W	1285 W 1044 W 669 W	1676 W 1359 W 866 W	657 W 531 W 338 W	988 W 798 W 505 W	1301 W 1054 W 671 W	1884 W 1522 W 964 W	876 W 710 W 453 W	1245 W 1005 W 635 W	1648 W 1333 W 846 W	2366 W 1908 W 1204 W
1600	978 W 796 W 513 W	1469 W 1194 W 765 W	1915 W 1553 W 990 W	750 W 607 W 386 W	1130 W 912 W 577 W	1486 W 1204 W 767 W	2154 W 1740 W 1102 W	1002 W 812 W 518 W	1422 W 1148 W 725 W	1883 W 1524 W 967 W	2704 W 2181 W 1376 W
1800	1100 W 896 W 577 W	1652 W 1343 W 861 W	2155 W 1747 W 1114 W	844 W 683 W 434 W	1271 W 1026 W 649 W	1672 W 1355 W 863 W	2423 W 1957 W 1239 W	1127 W 913 W 583 W	1600 W 1292 W 816 W	2119 W 1714 W 1088 W	3042 W 2454 W 1548 W
2000	1222 W 995 W 642 W	1836 W 1492 W 956 W	2394 W 1941 W 1238 W	938 W 759 W 483 W	1412 W 1140 W 721 W	1858 W 1505 W 958 W	2692 W 2175 W 1377 W	1252 W 1015 W 647 W	1778 W 1435 W 907 W	2354 W 1904 W 1209 W	3380 W 2726 W 1720 W
2200	1344 W 1095 W 706 W	2020 W 1641 W 1052 W	2633 W 2135 W 1361 W	1032 W 835 W 531 W	1553 W 1254 W 793 W	2044 W 1656 W 1054 W	2961 W 2392 W 1515 W	1377 W 1116 W 712 W	1956 W 1579 W 997 W	2589 W 2095 W 1330 W	2718 W 2999 W 1892 W
2400	1466 W 1195 W 770 W	2203 W 1790 W 1148 W	2873 W 2329 W 1485 W	1126 W 911 W 579 W	1694 W 1368 W 865 W	2230 W 1806 W 1150 W	3230 W 2610 W 1653 W	1502 W 1218 W 777 W	2134 W 1722 W 1088 W	2825 W 2285 W 1451 W	4056 W 3272 W 2064 W
2600											
2800											
3000											

Tepelné výkony dle EN 442

EN442 75/65/20°C

EN442 70/55/20°C

EN442 55/45/20°C

500			
Typ 11	Typ 21	Typ 22	Typ33
310 W 251 W 161 W	425 W 343 W 216 W	564 W 456 W 289 W	807 W 650 W 408 W
387 W 314 W 201 W	531 W 428 W 270 W	706 W 570 W 361 W	1009 W 812 W 511 W
464 W 377 W 241 W	637 W 514 W 325 W	847 W 684 W 433 W	1210 W 975 W 613 W
542 W 440 W 282 W	743 W 600 W 379 W	988 W 798 W 505 W	1412 W 1137 W 715 W
619 W 503 W 322 W	850 W 685 W 433 W	1129 W 912 W 577 W	1614 W 1299 W 817 W
697 W 566 W 362 W	956 W 771 W 487 W	1270 W 1026 W 650 W	1815 W 1462 W 919 W
774 W 628 W 402 W	1062 W 857 W 541 W	1411 W 1140 W 722 W	2017 W 1624 W 1021 W
851 W 691 W 442 W	1168 W 943 W 595 W	1552 W 1254 W 794 W	2219 W 1787 W 1123 W
929 W 754 W 483 W	1274 W 1028 W 649 W	1693 W 1368 W 866 W	2420 W 1949 W 1225 W
1084 W 880 W 563 W	1487 W 1200 W 757 W	1975 W 1596 W 1010 W	2824 W 2274 W 1430 W
1238 W 1006 W 644 W	1699 W 1371 W 866 W	2258 W 1824 W 1155 W	3227 W 2599 W 1634 W
1393 W 1131 W 724 W	1912 W 1542 W 974 W	2540 W 2052 W 1299 W	3631 W 2924 W 1838 W
1548 W 1257 W 804 W	2124 W 1714 W 1082 W	2822 W 2280 W 1444 W	4034 W 3249 W 2042 W
1703 W 1383 W 885 W	2336 W 1885 W 1190 W	3104 W 2508 W 1588 W	4437 W 3573 W 2247 W
1858 W 1508 W 965 W	2549 W 2056 W 1298 W	3386 W 2736 W 1732 W	4841 W 3898 W 2451 W

600			
Typ 11	Typ 21	Typ 22	Typ33
364 W 296 W 190 W	491 W 396 W 250 W	654 W 527 W 333 W	933 W 750 W 470 W
456 W 370 W 238 W	614 W 495 W 312 W	817 W 659 W 416 W	1166 W 937 W 587 W
547 W 445 W 285 W	736 W 594 W 375 W	980 W 791 W 499 W	1399 W 1125 W 705 W
638 W 519 W 333 W	859 W 693 W 437 W	1144 W 923 W 583 W	1632 W 1312 W 822 W
729 W 593 W 381 W	982 W 792 W 499 W	1307 W 1055 W 666 W	1866 W 1500 W 940 W
820 W 667 W 428 W	1104 W 891 W 562 W	1471 W 1187 W 749 W	2099 W 1687 W 1057 W
911 W 741 W 476 W	1227 W 990 W 624 W	1634 W 1318 W 832 W	2332 W 1875 W 1174 W
1002 W 815 W 523 W	1350 W 1089 W 687 W	1797 W 1450 W 916 W	2565 W 2062 W 1292 W
1093 W 889 W 571 W	1472 W 1188 W 749 W	1961 W 1582 W 999 W	2798 W 2250 W 1409 W
1275 W 1037 W 666 W	1718 W 1385 W 874 W	2288 W 1846 W 1165 W	3265 W 2625 W 1644 W
1458 W 1185 W 761 W	1963 W 1583 W 999 W	2614 W 2109 W 1332 W	3731 W 3000 W 1879 W
1640 W 1334 W 856 W	2209 W 1781 W 1124 W	2941 W 2373 W 1498 W	4198 W 3375 W 2114 W
1822 W 1482 W 952 W	2454 W 1979 W 1249 W	3268 W 2637 W 1665 W	4664 W 3750 W 2349 W
2004 W 1630 W 1047 W	2699 W 2177 W 1373 W	3595 W 2900 W 1831 W	5130 W 4125 W 2584 W
2186 W 1778 W 1142 W	2945 W 2375 W 1498 W	3922 W 3164 W 1998 W	5597 W 4500 W 2819 W

900			
Typ 11	Typ 21	Typ 22	Typ33
504 W 409 W 261 W	676 W 546 W 345 W	900 W 723 W 451 W	1290 W 1037 W 649 W
630 W 511 W 326 W	845 W 682 W 432 W	1126 W 903 W 563 W	1613 W 1296 W 811 W
756 W 613 W 391 W	1014 W 819 W 518 W	1351 W 1084 W 676 W	1935 W 1555 W 973 W
882 W 715 W 456 W	1183 W 955 W 605 W	1576 W 1264 W 789 W	2258 W 1814 W 1136 W
1008 W 817 W 521 W	1352 W 1092 W 691 W	1801 W 1445 W 902 W	2580 W 2073 W 1298 W
1134 W 919 W 586 W	1521 W 1228 W 777 W	2026 W 1626 W 1014 W	2903 W 2333 W 1460 W
1260 W 1021 W 651 W	1690 W 1365 W 864 W	2251 W 1806 W 1127 W	3225 W 2592 W 1622 W
1386 W 1124 W 717 W	1859 W 1501 W 950 W	2476 W 1987 W 1240 W	3548 W 2851 W 1785 W
1512 W 1226 W 782 W	2028 W 1638 W 1036 W	2701 W 2168 W 1352 W	3870 W 3110 W 1947 W
1764 W 1430 W 912 W	2366 W 1911 W 1209 W	3151 W 2529 W 1578 W	4515 W 3629 W 2271 W
2016 W 1634 W 1042 W	2704 W 2184 W 1382 W	3602 W 2890 W 1803 W	5160 W 4147 W 2596 W
2268 W 1839 W 1173 W	3042 W 2457 W 1554 W	4052 W 3251 W 2029 W	5805 W 4665 W 2920 W
2520 W 2043 W 1303 W	3380 W 2730 W 1727 W	4502 W 3613 W 2254 W	6450 W 5184 W 3245 W
2772 W 2247 W 1433 W	3718 W 3003 W 1900 W	4952 W 3974 W 2479 W	7095 W 5702 W 3569 W
3024 W 2452 W 1563 W	4056 W 3276 W 2073 W	5402 W 4335 W 2705 W	7740 W 6220 W 3894 W

Stavební výška [mm]

Stavební délka [mm]

400

500

600

700

800

900

1000

1100

1200

1400

1600

1800

2000

2200

2400

2600

2800

3000

Everest Line (Design Style)



Dekorační otopné těleso z jemného plechu válcovaného za studena. Tloušťka plechu dle EN442. Těleso dělenou hladkou čelní plochou Line, postraními kryty a horní mřížkou jako kompaktní jednotka s roztečí svislých vodních kanálků 33,3 mm. Konvekční plech je navařen na vnitřních kanálcích. Všechna tělesa, kromě těles výšky 200 mm, mají na zadní straně navařené montážní přichytky, tzv. laše. Před nanesením barvy projdou všechny radiátory několikanásobným čistícím procesem včetně fosfátování fosforečnanem železitým a demineralizačním oplachem. Poté je nanesena základní vrstva barvy a následně práš-ková vrstva v barevném provedení bílá Henrad 9016. Každý radiátor je zabalen v kartonu a v ochranné folii. Vestavěná ventilová souprava s přednastavenou ventilovou vložkou Heimeier (viz str. 29) bez termostatické hlavice. Všechna tělesa, kromě T44, jsou vybavena základní montážní sadou obsahující stěnové L- konzoly dvojité s hmoždinkami, šrouby, záslepkou a odvzdušňovacím ventilem. Volitelná montážní sada s příslušenstvím je

Everest Line je dekorační otopné těleso s prolisy hladké čelní plochy a s vestavěným ventilem

součástí dodávky a je k dispozici u prodejce. Montážní sada pro tělesa výšky 200 mm není součástí dodávky.

Záruka jakosti dle EN ISO 9001.

Tepelný výkon je ověřen podle EN 442.

Připojky: Everest 6x 1/2"

Zkušební přetlak: 1,3 MPa

Provozní přetlak: 1,0 MPa

Teplota topného média: teplá voda do 110 °C

Výrobek: Henrad Everest Line

Typ: 11/21/22/33/44

Stavební výšky: 200 - 900 mm

Stavební délky: 400 - 2000 mm

Stavební hloubka: 61/77/100/158/216 mm

Poloha spodních vývodů: vpravo,
na objednávku vlevo



CE
2005

Everest Line (Design Style)

Typ 11



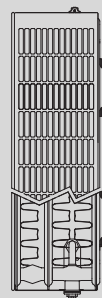
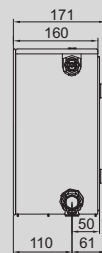
Typ 21



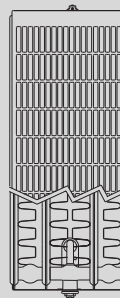
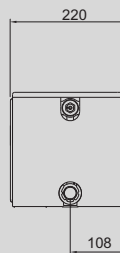
Typ 22



Typ 33



Typ 44



Základní údaje
pro 1 m délky
při podmínkách
75/65/ 20 °C
dle EN 442

Stavební výška [mm]	Typ 11	Typ 21	Typ 22	Typ 33	Typ 44	Připojovací rozteč [mm]
200			611 W	918 W	1,197 W	150
			12,30 kg	17,60 kg	23,00 kg	
			2,80 l	4,20 l	5,60 l	
			2,05 m ²	3,08 m ²	4,10 m ²	
			n = 1,26	n = 1,28	n = 1,29	
300	470 W	697 W	898 W	1,287 W		250
	14,13 kg	17,20 kg	19,30 kg	27,60 kg		
	1,89 l	3,70 l	3,10 l	5,40 l		
	2,09 m ²	2,44 m ²	3,51 m ²	5,26 m ²		
	n = 1,26	n = 1,29	n = 1,30	n = 1,30		
400	614 W	870 W	1,153 W	1,649 W		350
	16,20 kg	22,60 kg	25,67 kg	36,68 kg		
	2,30 l	4,15 l	4,13 l	6,87 l		
	2,95 m ²	3,37 m ²	4,92 m ²	7,38 m ²		
	n = 1,27	n = 1,29	n = 1,30	n = 1,31		
500	746 W	1,038 W	1,388 W	1,979 W		450
	20,23 kg	28,00 kg	32,03 kg	45,67 kg		
	2,77 l	5,20 l	5,17 l	7,87 l		
	3,80 m ²	4,31 m ²	6,33 m ²	9,49 m ²		
	n = 1,28	n = 1,30	n = 1,31	n = 1,32		
600	870 W	1,196 W	1,601 W	2,280 W		550
	24,27 kg	33,60 kg	34,40 kg	54,70 kg		
	3,23 l	6,25 l	6,20 l	9,10 l		
	4,66 m ²	5,24 m ²	7,74 m ²	11,61 m ²		
	n = 1,28	n = 1,31	n = 1,31	n = 1,32		
900	1,200 W	1,649 W	2,132 W	3,022 W		850
	35,90 kg	50,60 kg	57,30 kg	81,40 kg		
	4,50 l	9,00 l	8,70 l	13,70 l		
	7,22 m ²	8,05 m ²	11,97 m ²	17,96 m ²		
	n = 1,28	n = 1,32	n = 1,32	n = 1,33		

Everest Line (Design Style)

Stavební výška [mm]

Stavební délka [mm]

	200			300				400			
	Typ 22	Typ 33	Typ 44	Typ 11	Typ 21	Typ 22	Typ33	Typ 11	Typ 21	Typ 22	Typ33
400	244 W 199 W 128 W	367 W 298 W 191 W	479 W 388 W 248 W	188 W 153 W 99 W	279 W 226 W 144 W	359 W 291 W 185 W	515 W 417 W 265 W	246 W 200 W 128 W	348 W 282 W 180 W	461 W 373 W 237 W	660 W 533 W 338 W
500	306 W 249 W 160 W	459 W 373 W 239 W	599 W 485 W 309 W	235 W 191 W 123 W	349 W 283 W 180 W	449 W 364 W 231 W	644 W 521 W 331 W	307 W 250 W 160 W	435 W 352 W 224 W	577 W 466 W 296 W	825 W 667 W 423 W
600	367 W 299 W 192 W	551 W 448 W 287 W	718 W 582 W 371 W	282 W 230 W 148 W	418 W 339 W 217 W	539 W 436 W 278 W	772 W 625 W 397 W	368 W 300 W 192 W	522 W 423 W 269 W	692 W 560 W 356 W	989 W 800 W 507 W
700	428 W 348 W 225 W	643 W 522 W 335 W	838 W 679 W 433 W	329 W 268 W 173 W	488 W 396 W 253 W	629 W 509 W 324 W	901 W 729 W 463 W	430 W 349 W 224 W	609 W 493 W 314 W	807 W 653 W 415 W	1154 W 933 W 592 W
800	489 W 398 W 257 W	734 W 597 W 383 W	958 W 776 W 495 W	376 W 306 W 197 W	558 W 452 W 289 W	718 W 582 W 370 W	1030 W 833 W 530 W	491 W 399 W 256 W	696 W 564 W 359 W	922 W 746 W 474 W	1319 W 1067 W 676 W
900	550 W 448 W 289 W	826 W 671 W 430 W	1077 W 873 W 557 W	423 W 345 W 222 W	627 W 509 W 325 W	808 W 655 W 416 W	1158 W 938 W 596 W	553 W 449 W 288 W	783 W 634 W 404 W	1038 W 840 W 533 W	1484 W 1200 W 761 W
1000	611 W 498 W 321 W	918 W 746 W 478 W	1197 W 970 W 619 W	470 W 383 W 247 W	697 W 565 W 361 W	898 W 727 W 463 W	1287 W 1042 W 662 W	614 W 499 W 320 W	870 W 705 W 449 W	1153 W 933 W 593 W	1649 W 1333 W 845 W
1100	672 W 548 W 353 W	1010 W 821 W 526 W	1317 W 1067 W 681 W	517 W 421 W 271 W	767 W 622 W 397 W	988 W 800 W 509 W	1416 W 1146 W 728 W	675 W 549 W 352 W	957 W 775 W 494 W	1268 W 1026 W 652 W	1814 W 1466 W 930 W
1200	733 W 597 W 385 W	1102 W 895 W 574 W	1436 W 1164 W 743 W	564 W 459 W 296 W	836 W 678 W 433 W	1078 W 873 W 555 W	1544 W 1250 W 794 W	737 W 599 W 384 W	1044 W 846 W 539 W	1384 W 1119 W 711 W	1979 W 1600 W 1014 W
1400	855 W 697 W 449 W	1285 W 1044 W 669 W	1676 W 1359 W 866 W	658 W 536 W 345 W	976 W 791 W 505 W	1257 W 1018 W 648 W	1802 W 1458 W 927 W	860 W 699 W 449 W	1218 W 987 W 628 W	1614 W 1306 W 830 W	2309 W 1866 W 1183 W
1600	978 W 796 W 513 W	1469 W 1194 W 765 W	1915 W 1553 W 990 W	752 W 613 W 395 W	1115 W 904 W 577 W	1437 W 1164 W 740 W	2059 W 1667 W 1059 W	982 W 799 W 513 W	1392 W 1128 W 718 W	1845 W 1493 W 948 W	2638 W 2133 W 1352 W
1800	100 W 896 W 577 W	1652 W 1343 W 861 W	2155 W 1747 W 1114 W	846 W 689 W 444 W	1255 W 1018 W 650 W	1616 W 1309 W 833 W	2317 W 1875 W 1192 W	1105 W 899 W 577 W	1566 W 1269 W 808 W	2075 W 1679 W 1067 W	2968 W 2400 W 1521 W
2000	1222 W 995 W 642 W	1836 W 1492 W 956 W	2394 W 1941 W 1238 W	940 W 766 W 493 W	1394 W 1131 W 722 W	1796 W 1454 W 925 W	2574 W 2083 W 1324 W	1228 W 998 W 641 W	1740 W 1410 W 898 W	2306 W 1866 W 1185 W	3298 W 2666 W 1690 W
2200											
2400											
2600											
2800											
3000											

Tepelné výkony dle EN 442

EN442 75/65/20°C

EN442 70/55/20°C

EN442 55/45/20°C

500			
Typ 11	Typ 21	Typ 22	Typ33
298 W 243 W 156 W	415 W 336 W 213 W	555 W 449 W 285 W	792 W 639 W 404 W
373 W 303 W 194 W	519 W 420 W 267 W	694 W 561 W 356 W	990 W 799 W 505 W
448 W 364 W 233 W	623 W 504 W 320 W	833 W 673 W 427 W	1187 W 959 W 606 W
522 W 424 W 272 W	727 W 588 W 374 W	972 W 785 W 498 W	1385 W 1119 W 708 W
597 W 485 W 311 W	830 W 672 W 427 W	1110 W 898 W 569 W	1583 W 1279 W 809 W
671 W 546 W 350 W	934 W 756 W 480 W	1249 W 1010 W 640 W	1781 W 1438 W 910 W
746 W 606 W 389 W	1038 W 840 W 534 W	1388 W 1122 W 711 W	1979 W 1598 W 1011 W
821 W 667 W 428 W	1142 W 924 W 587 W	1527 W 1234 W 782 W	2177 W 1758 W 1112 W
895 W 728 W 467 W	1246 W 1008 W 640 W	1666 W 1346 W 854 W	2375 W 1918 W 1213 W
1044 W 849 W 544 W	1453 W 1176 W 747 W	1943 W 1571 W 996 W	2771 W 2237 W 1415 W
1194 W 970 W 622 W	1661 W 1344 W 854 W	2221 W 1795 W 1138 W	3166 W 2557 W 1617 W
1343 W 1091 W 700 W	1868 W 1512 W 961 W	2498 W 2020 W 1280 W	3562 W 287 W 1819 W
1492 W 1213 W 778 W	2076 W 1680 W 1067 W	2776 W 2244 W 1423 W	3958 W 3196 W 2022 W

600			
Typ 11	Typ 21	Typ 22	Typ33
348 W 283 W 181 W	478 W 387 W 245 W	640 W 517 W 327 W	912 W 736 W 464 W
435 W 353 W 227 W	598 W 484 W 307 W	801 W 647 W 409 W	1140 W 920 W 580 W
522 W 424 W 272 W	718 W 580 W 368 W	961 W 776 W 491 W	1368 W 1103 W 696 W
609 W 495 W 317 W	837 W 677 W 430 W	1121 W 905 W 573 W	1596 W 1287 W 812 W
696 W 566 W 363 W	957 W 774 W 491 W	1281 W 1034 W 655 W	1824 W 1471 W 928 W
783 W 636 W 408 W	1076 W 871 W 552 W	1441 W 1164 W 736 W	2052 W 1655 W 1044 W
870 W 707 W 453 W	1196 W 967 W 614 W	1601 W 1293 W 818 W	2280 W 1839 W 1160 W
957 W 778 W 498 W	1316 W 1064 W 675 W	1761 W 1422 W 900 W	2508 W 2023 W 1276 W
1044 W 848 W 544 W	1435 W 1161 W 736 W	1921 W 1552 W 982 W	2736 W 2207 W 1392 W
1218 W 990 W 634 W	1674 W 1354 W 859 W	2241 W 1810 W 1145 W	3192 W 2575 W 1625 W
1392 W 1131 W 725 W	1914 W 1548 W 982 W	2562 W 2069 W 1309 W	3648 W 2943 W 1857 W
1566 W 1273 W 816 W	2153 W 1741 W 1105 W	2882 W 2328 W 1473 W	4104 W 3310 W 2089 W
1740 W 1414 W 906 W	2392 W 1935 W 1227 W	3202 W 2586 W 1636 W	4560 W 3678 W 2321 W

900			
Typ 11	Typ 21	Typ 22	Typ33
480 W 390 W 250 W	660 W 533 W 337 W	853 W 688 W 434 W	1209 W 973 W 612 W
600 W 488 W 312 W	825 W 666 W 421 W	1066 W 860 W 542 W	1511 W 1217 W 765 W
720 W 585 W 375 W	989 W 799 W 505 W	1279 W 1031 W 650 W	1813 W 1460 W 918 W
840 W 683 W 437 W	1154 W 932 W 589 W	1492 W 1203 W 759 W	2115 W 1703 W 1071 W
960 W 780 W 500 W	1319 W 1065 W 674 W	1706 W 1375 W 867 W	2418 W 1947 W 1224 W
1080 W 878 W 562 W	1484 W 1198 W 758 W	1919 W 1547 W 976 W	2720 W 2190 W 1377 W
1200 W 975 W 625 W	1649 W 1332 W 842 W	2132 W 1719 W 1084 W	3022 W 2434 W 1530 W
1320 W 1073 W 687 W	1814 W 1465 W 926 W	2345 W 1891 W 1192 W	3324 W 2677 W 1683 W
1440 W 1170 W 750 W	1979 W 1598 W 1010 W	2558 W 2063 W 1301 W	3626 W 2920 W 1836 W
1680 W 1365 W 875 W	2309 W 1864 W 1179 W	2985 W 2407 W 1517 W	4231 W 3407 W 2142 W
1920 W 1560 W 1000 W	2638 W 2130 W 1347 W	3411 W 2751 W 1734 W	4835 W 3894 W 2448 W
2160 W 1755 W 1125 W	2968 W 2397 W 1516 W	3838 W 3094 W 1951 W	5440 W 4380 W 2754 W
2400 W 1950 W 1250 W	3298 W 2663 W 1684 W	4264 W 3438 W 2168 W	6044 W 4867 W 3060 W

Stavební výška [mm]

Stavební délka [mm]

400

500

600

700

800

900

1000

1100

1200

1400

1600

1800

2000

2200

2400

2600

2800

3000

Reno Rad



RenoRad otopné těleso pro renovace otopných systémů

Tepelný výkon je ověřen podle EN 442.

Přípojky: 4 x 1/2"

Zkušební přetlak: 1,3 MPa

Provozní přetlak: 1,0 MPa

Teplota topného média: teplá voda do 110 °C

Výrobek: Henrad RenoRad

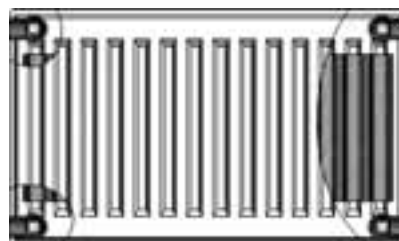
Typ: 21/22/33

Stavební výšky: 550 mm

Stavební délky: 400 - 3000 mm

Stavební hloubka: 77/ 100/ 158 mm

Renovační otopné těleso Renorad je zhotoveno z jemného plechu válcovaného za studena. Tloušťka plechů dle EN 442. Těleso s postraními kryty a horní mřížkou jako kompaktní jednotka s roztečí svislých vodních kanálků 33,3 mm. Konvekční plech je navařen na vnitřních kanálkách. Všechna tělesa s navařenými montážními příchýtkami na zadní straně tělesa. Před nanesením barvy projdou všechny radiátory několikanásobným čistícím procesem včetně fosfátování fosforečnanem železitým a demineralizačním oplachem. Poté je nanesena základní vrstva barvy a následně prášková vrstva v barevném provedení bílá Henrad 9016. Každý radiátor je zabalen v kartonu a v ochranné folii. Záruka jakosti dle EN ISO 9001. Všechna tělesa jsou vybavena základní montážní sadou obsahující stěnové L-konzoly dvojité s hmoždinkami, šrouby, záslepkou a odvzdušňovacím ventilem. Volitelná montážní sada s příslušenstvím je součástí dodávky a je k dispozici u prodejce.

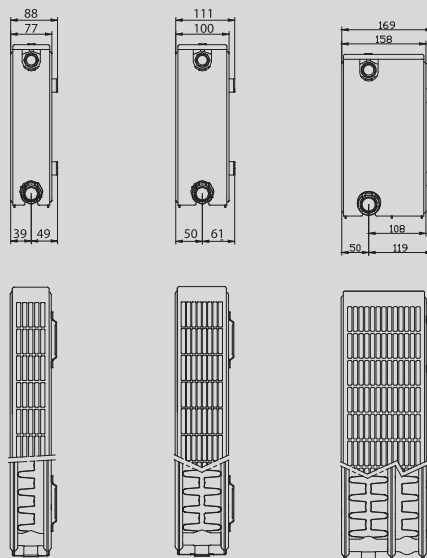


Reno Rad

Typ 21

Typ 22

Typ 33



Základní údaje
pro 1 m délky
při podmínkách
75/65/ 20 °C
dle EN 442

Stavební výška [mm]	Typ 21	Typ 22	Typ 33	Připojovací rozteč [mm]
550	1,250 W	1,614 W	2,224 W	500
	27,21 kg	31,97 kg	47,95 kg	
	5,94 l	6,12 l	14,10 l	
	4,78 m ²	7,04 m ²	9,07 m ²	
	n = 1,34	n = 1,33	n = 1,32	

W= výkon kg = hmotnost l = vodní objem m² = přestupní plocha n = teplotní exponent
Základní údaje pro 1 m délky (W, L, m²). Technické změny vyhrazeny.

Stavební výška [mm]	550		
	Typ 21	Typ 22	Typ 33
400	399 W 251 W 500 W	515 W 324 W 646 W	711 W 449 W 890 W
500	498 W 313 W 625 W	644 W 405 W 807 W	889 W 562 W 1.112 W
600	598 W 376 W 750 W	772 W 486 W 968 W	1.066 W 674 W 1.334 W
700	697 W 438 W 875 W	901 W 567 W 1.130 W	1.244 W 786 W 1.557 W
800	797 W 501 W 1.000 W	1.030 W 648 W 1.291 W	1.422 W 899 W 1.779 W
900	897 W 564 W 1.125 W	1.158 W 729 W 1.453 W	1.599 W 1.011 W 2.002 W
1000	996 W 626 W 1.250 W	1.287 W 810 W 1.614 W	1.777 W 1.123 W 2.224 W
1100	1.096 W 689 W 1.375 W	1.416 W 891 W 1.775 W	1.955 W 1.235 W 2.446 W
1200	1.196 W 752 W 1.500 W	1.545 W 972 W 1.937 W	2.133 W 1.348 W 2.669 W
1400	1.395 W 877 W 1.750 W	1.802 W 1.134 W 2.260 W	2.488 W 1.572 W 3.114 W
1600	1.594 W 1.002 W 2.000 W	2.060 W 1.296 W 2.582 W	2.843 W 1.797 W 3.558 W
1800	1.793 W 1.128 W 2.250 W	2.317 W 1.459 W 2.905 W	3.199 W 2.022 W 4.003 W
2000	1.993 W 1.253 W 2.500 W	2.574 W 1.621 W 3.228 W	3.554 W 2.246 W 4.448 W
2200	2.192 W 1.378 W 2.750 W	2.832 W 1.783 W 3.551 W	3.910 W 2.471 W 4.893 W
2400	2.391 W 1.503 W 3.000 W	3.089 W 1.945 W 3.874 W	4.265 W 2.696 W 5.338 W
2600		3.347 W 2.107 W 4.196 W	
2800		3.604 W 2.269 W 4.519 W	
3000		3.862 W 2.431 W 4.842 W	

Hygiene / Hygiene VK



Hygienické otopné těleso Hygiene je zhotoveno z jemného plechu válcovaného za studena.

Tloušťka plechu dle EN 442. Těleso je bez postraních krytů a horní mřížky s roztečí svislých vodních kanálků 33,3 mm. Všechna tělesa mají na zadní straně navařené montážní příchytky, tzv. laše. Před nanesením barvy projdou všechny radiátory několikanásobným čistícím procesem včetně fosfátování fosforečnanem železitým a demineralizačním oplachem. Poté je nanesena základní vrstva barvy a následně prášková vrstva v barevném provedení bílá Henrad 9016. Každý radiátor je zabalen v kartonu a v ochranné folii. Záruka jakosti dle EN ISO 9001. Všechna tělesa jsou vybavena základní montážní sadou obsahující stěnové L- konzoly dvojité s hmoždinkami, šrouby, záslepkou a odvzdušňovacím ventilem. Volitelná montážní sada s příslušenstvím je součástí dodávky a je k dispozici u prodejce. Tepelný výkon ověřen dle EN 442.

** Tělesa Hygiene je možno na vyžádání objednat ve variantě s vestavěnou ventilovou soupravou.*

Hygiene těleso do prostředí s vysokými požadavky na hygienu a čistotu.

Přípojky: Hygiene: 4x1/2"

*Hygiene VK: 6x 1/2"

Zkušební přetlak: 1,3 MPa

Provozní přetlak: 1,0 MPa

Teplota topného média: teplá voda do 110 °C

Výrobek: Henrad Hygiene /*Hygiene VK

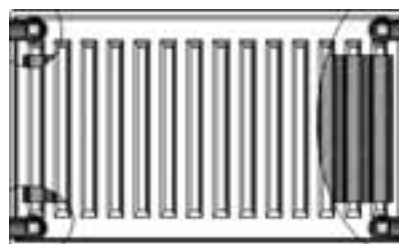
Typ: 10/20/30

Stavební výšky: 300 - 900 mm

Stavební délky: 400 - 3000 mm

Stavební hloubka: 47/100/158 mm

* Poloha spodních vývodů: vpravo, na objednávku vlevo



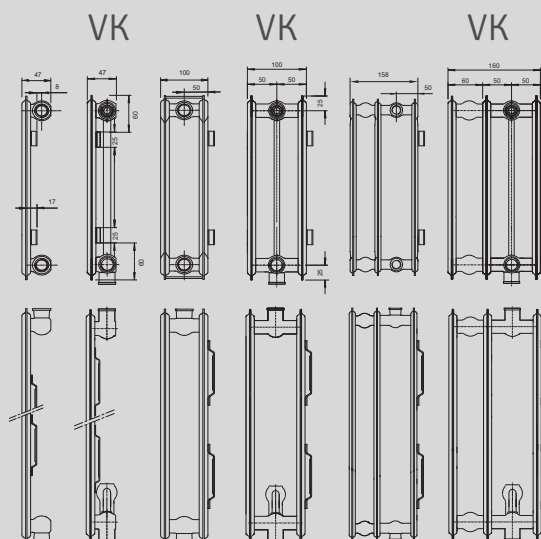
2005

Hygiene/ Hygiene VK

Typ 10

Typ 20

Typ 30



Základní údaje
pro 1 m délky
při podmínkách
75/65/ 20 °C
dle EN 442

Stavební výška [mm]	Typ 10	Typ 20	Typ 30	Připojovací rozteč [mm]
300	338 W	571 W	859 W	250
	6,17 kg	11,64 kg	17,90 kg	
	1,89 l	3,70 l	5,20 l	
	0,68 m ²	1,37 m ²	2,04 m ²	
	n = 1,28	n = 1,33	n = 1,30	
400	430 W	730 W	1,073 W	350
	8,22 kg	15,86 kg	23,37 kg	
	2,34 l	4,67 l	6,57 l	
	0,91 m ²	1,83 m ²	2,73 m ²	
	n = 1,29	n = 1,33	n = 1,30	
500	521 W	833 W	1,277 W	450
	10,28 kg	20,08 kg	28,82 kg	
	2,80 l	5,63 l	7,93 l	
	1,14 m ²	2,28 m ²	3,42 m ²	
	n = 1,30	n = 1,32	n = 1,31	
600	610 W	1,031 W	1,474 W	550
	12,33 kg	24,30 kg	34,29 kg	
	3,25 l	6,60 l	9,30 l	
	1,37 m ²	2,74 m ²	4,11 m ²	
	n = 1,31	n = 1,32	n = 1,31	
900	877 W	1,449 W	2,039 W	850
	17,90 kg	35,40 kg	51,60 kg	
	4,80 l	9,70 l	13,40 l	
	2,06 m ²	4,12 m ²	6,17 m ²	
	n = 1,33	n = 1,33	n = 1,33	

W = výkon kg = hmotnost l = vodní objem m² = přestupní plocha n = teplotní exponent
Základní údaje pro 1 m délky (W, L, m²). Technické změny vyhrazeny.

Hygiene/ Hygiene VK

Tepelné
výkony
dle EN 442

EN442 75/65/20°C

EN442 70/55/20°C

EN442 55/45/20°C

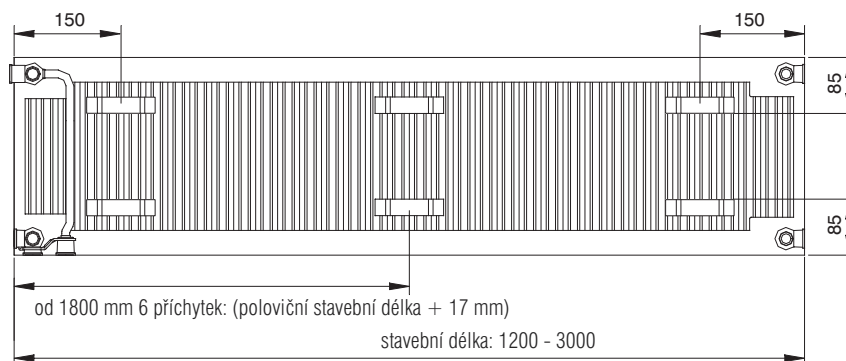
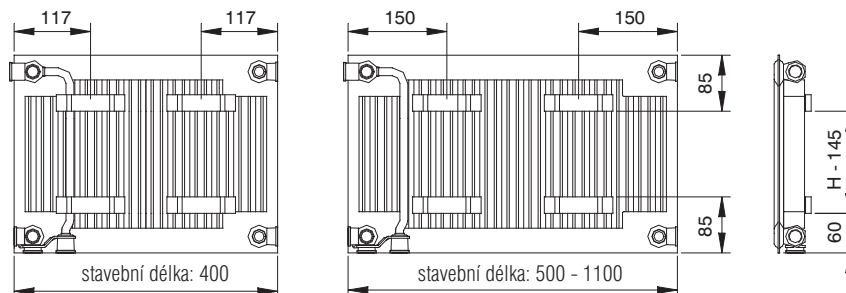
300			400			500			600			900			Stavební výška [mm]
Typ 10	Typ 20	Typ 30	Typ 10	Typ 20	Typ 30	Typ 10	Typ 20	Typ 30	Typ 10	Typ 20	Typ 30	Typ 10	Typ 20	Typ 30	Stavební délka [mm]
135 W 110 W 70 W	228 W 184 W 115 W	344 W 278 W 177 W	172 W 139 W 89 W	292 W 235 W 148 W	429 W 347 W 221 W	208 W 169 W 107 W	353 W 285 W 180 W	511 W 413 W 262 W	244 W 197 W 125 W	412 W 333 W 210 W	590 W 477 W 302 W	351 W 283 W 178 W	580 W 467 W 294 W	816 W 657 W 414 W	400
169 W 137 W 88 W	286 W 230 W 144 W	430 W 348 W 221 W	215 W 174 W 111 W	365 W 294 W 185 W	537 W 434 W 276 W	261 W 211 W 134 W	442 W 356 W 225 W	639 W 516 W 328 W	305 W 246 W 156 W	516 W 416 W 263 W	737 W 596 W 378 W	439 W 353 W 222 W	725 W 584 W 368 W	1020 W 821 W 517 W	500
203 W 165 W 105 W	343 W 276 W 173 W	515 W 417 W 265 W	258 W 209 W 133 W	438 W 353 W 222 W	644 W 521 W 331 W	313 W 253 W 161 W	530 W 427 W 270 W	766 W 620 W 393 W	366 W 296 W 187 W	619 W 499 W 316 W	884 W 715 W 453 W	526 W 424 W 267 W	869 W 701 W 441 W	1223 W 986 W 621 W	600
237 W 192 W 123 W	400 W 322 W 202 W	601 W 487 W 310 W	301 W 244 W 155 W	511 W 412 W 259 W	751 W 608 W 386 W	365 W 295 W 187 W	618 W 499 W 314 W	894 W 723 W 459 W	427 W 345 W 218 W	722 W 583 W 368 W	1032 W 834 W 529 W	614 W 495 W 311 W	1014 W 818 W 515 W	1427 W 1150 W 724 W	700
270 W 220 W 140 W	457 W 368 W 231 W	687 W 556 W 354 W	344 W 279 W 178 W	584 W 471 W 296 W	858 W 695 W 441 W	417 W 337 W 214 W	706 W 570 W 359 W	1022 W 826 W 524 W	488 W 394 W 249 W	825 W 666 W 421 W	1179 W 953 W 604 W	702 W 565 W 356 W	1159 W 934 W 589 W	1631 W 1314 W 827 W	800
304 W 247 W 158 W	514 W 414 W 260 W	773 W 626 W 398 W	387 W 314 W 200 W	657 W 529 W 333 W	966 W 781 W 496 W	469 W 379 W 241 W	795 W 641 W 404 W	1149 W 930 W 590 W	549 W 443 W 281 W	928 W 749 W 474 W	1327 W 1072 W 680 W	789 W 636 W 400 W	1304 W 1051 W 662 W	1835 W 1479 W 931 W	900
338 W 274 W 176 W	571 W 460 W 289 W	859 W 695 W 442 W	430 W 348 W 222 W	730 W 588 W 370 W	1073 W 868 W 552 W	521 W 422 W 268 W	883 W 712 W 449 W	1277 W 1033 W 655 W	610 W 493 W 312 W	1031 W 832 W 526 W	1474 W 1191 W 755 W	877 W 706 W 444 W	1449 W 1168 W 736 W	2039 W 1643 W 1034 W	1000
372 W 302 W 193 W	628 W 506 W 318 W	945 W 765 W 487 W	473 W 383 W 244 W	803 W 647 W 407 W	1180 W 955 W 607 W	573 W 464 W 294 W	971 W 783 W 494 W	1405 W 1136 W 721 W	671 W 542 W 343 W	1134 W 916 W 579 W	1621 W 1311 W 831 W	965 W 777 W 489 W	1594 W 1285 W 809 W	2243 W 1807 W 1138 W	1100
406 W 329 W 211 W	685 W 552 W 346 W	1031 W 835 W 531 W	516 W 418 W 267 W	876 W 706 W 444 W	1288 W 1042 W 662 W	625 W 506 W 321 W	1060 W 855 W 539 W	1532 W 1239 W 736 W	732 W 591 W 374 W	1237 W 999 W 631 W	1769 W 1430 W 906 W	1052 W 848 W 533 W	1739 W 1401 W 883 W	2447 W 1972 W 1241 W	1200
473 W 384 W 246 W	799 W 643 W 404 W	1203 W 974 W 619 W	602 W 488 W 311 W	1022 W 823 W 518 W	1502 W 1216 W 772 W	729 W 590 W 375 W	1236 W 997 W 629 W	1788 W 1446 W 918 W	854 W 690 W 436 W	1443 W 1165 W 737 W	2064 W 1668 W 1057 W	1228 W 989 W 622 W	2029 W 1635 W 1030 W	2855 W 2300 W 1448 W	1400
541 W 439 W 281 W	914 W 735 W 462 W	1374 W 1113 W 708 W	688 W 558 W 355 W	1168 W 941 W 592 W	1717 W 1389 W 883 W	834 W 674 W 428 W	1413 W 1140 W 719 W	2043 W 1652 W 1049 W	976 W 788 W 499 W	1650 W 1332 W 842 W	2358 W 1906 W 1208 W	1403 W 1130 W 711 W	2318 W 1869 W 1177 W	3262 W 2629 W 1655 W	1600
608 W 494 W 316 W	1028 W 827 W 520 W	1546 W 1252 W 796 W	774 W 627 W 400 W	1314 W 1059 W 666 W	1931 W 1563 W 993 W	938 W 759 W 482 W	1589 W 1282 W 809 W	2299 W 1859 W 1180 W	1098 W 887 W 561 W	1856 W 1498 W 947 W	2653 W 2145 W 1359 W	1579 W 1272 W 800 W	2608 W 2102 W 1324 W	3670 W 2957 W 1862 W	1800
676 W 549 W 351 W	1142 W 919 W 577 W	1718 W 1391 W 885 W	860 W 697 W 444 W	1460 W 1176 W 740 W	2146 W 1737 W 1103 W	1042 W 843 W 535 W	1766 W 1424 W 899 W	2554 W 2066 W 1311 W	1220 W 985 W 623 W	2062 W 1665 W 1052 W	2948 W 2383 W 1510 W	1754 W 1413 W 889 W	2898 W 2336 W 1471 W	4078 W 3286 W 2068 W	2000
744 W 604 W 386 W	1256 W 1011 W 635 W	1890 W 1530 W 973 W	946 W 767 W 489 W	1606 W 1294 W 815 W	2361 W 1910 W 1213 W	1146 W 927 W 598 W	1943 W 1567 W 988 W	2809 W 2272 W 1442 W	1342 W 1084 W 686 W	2268 W 1831 W 1158 W	3243 W 2621 W 1661 W	1929 W 1554 W 978 W	3188 W 2569 W 1618 W	4486 W 3614 W 2275 W	2200
811 W 659 W 421 W	1370 W 1103 W 693 W	2062 W 1669 W 1062 W	1032 W 836 W 533 W	1752 W 1412 W 889 W	2575 W 2084 W 1324 W	1250 W 1012 W 642 W	2119 W 1709 W 1078 W	3065 W 2479 W 1573 W	1464 W 1182 W 748 W	2474 W 1998 W 1263 W	3538 W 2860 W 1812 W	2105 W 1695 W 1067 W	3478 W 2803 W 1766 W	4894 W 3943 W 2482 W	2400
879 W 713 W 456 W	1485 W 1195 W 751 W	2233 W 1808 W 1150 W	1118 W 906 W 577 W	1898 W 1529 W 963 W	2790 W 2257 W 1434 W	1355 W 1096 W 696 W	2296 W 1852 W 1168 W	3320 W 2685 W 1704 W	1586 W 1281 W 810 W	2681 W 2164 W 1368 W	3832 W 3098 W 1963 W	2280 W 1837 W 1155 W	3767 W 3037 W 1913 W	5301 W 4272 W 2689 W	2600
946 W 768 W 491 W	1599 W 1278 W 808 W	2405 W 1947 W 1238 W	1204 W 976 W 622 W	2044 W 1647 W 1037 W	3004 W 2431 W 1544 W	1459 W 1180 W 749 W	2472 W 1994 W 1258 W	3576 W 2892 W 1835 W	1708 W 1380 W 873 W	2887 W 2331 W 1473 W	4127 W 3336 W 2115 W	2456 W 1978 W 1244 W	4057 W 3270 W 2060 W	5709 W 4600 W 2896 W	2800
1014 W 823 W 527 W	1713 W 1379 W 866 W	2577 W 2086 W 1327 W	1290 W 1045 W 666 W	2190 W 1765 W 1111 W	3219 W 2605 W 1655 W	1563 W 1265 W 803 W	2649 W 2137 W 1348 W	3831 W 3098 W 1966 W	1830 W 1478 W 935 W	3093 W 2497 W 1597 W	4442 W 3574 W 2266 W	2631 W 2119 W 1333 W	4347 W 3504 W 2207 W	6117 W 4929 W 3103 W	3000

Compact/Premium/Hygiene Everest Plan/Everest Line Renorad

Poloha příchytok

Compact/Premium/Everest Plan/ Everest Line

Typ 11



Pro délky radiátorů nad 1600 mm použijte 3 konzoly.

Compact/Everest Plan/Everest Line/RenoRad/Hygiene

Typ 10

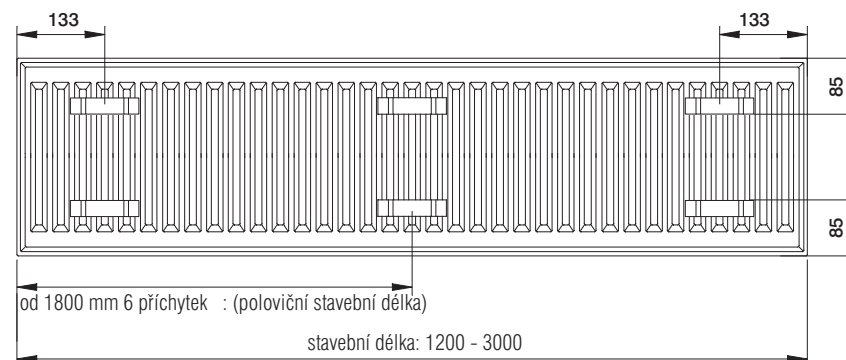
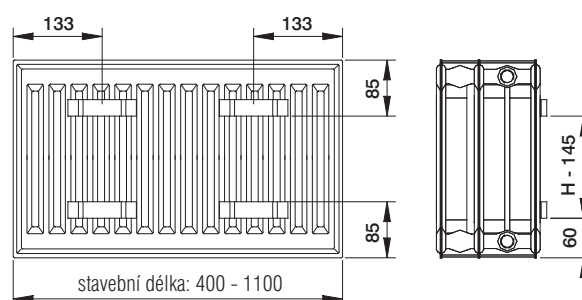
Typ 20

Typ 21

Typ 22

Typ 30

Typ 33



Pro délky radiátorů nad 1600 mm použijte 3 konzoly.

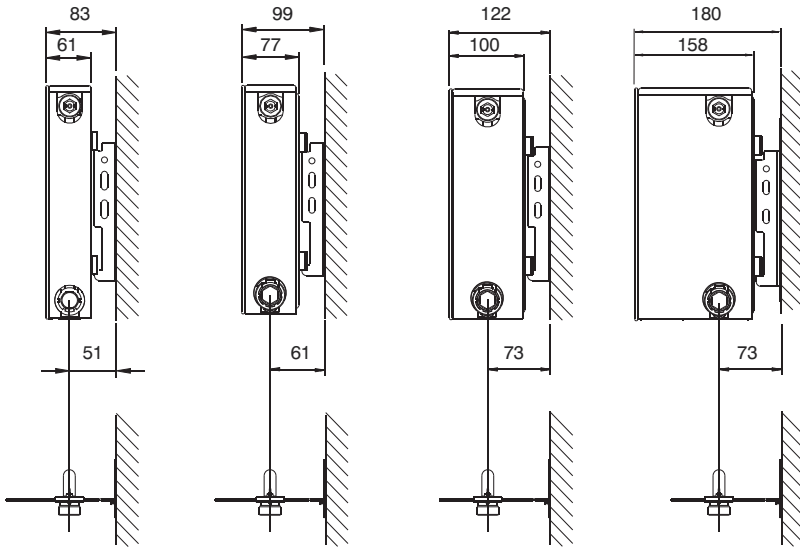
Compact / Hygiene - montáž na stěnu

Typ 11

Typ 20/21

Typ 22

Typ 30/33



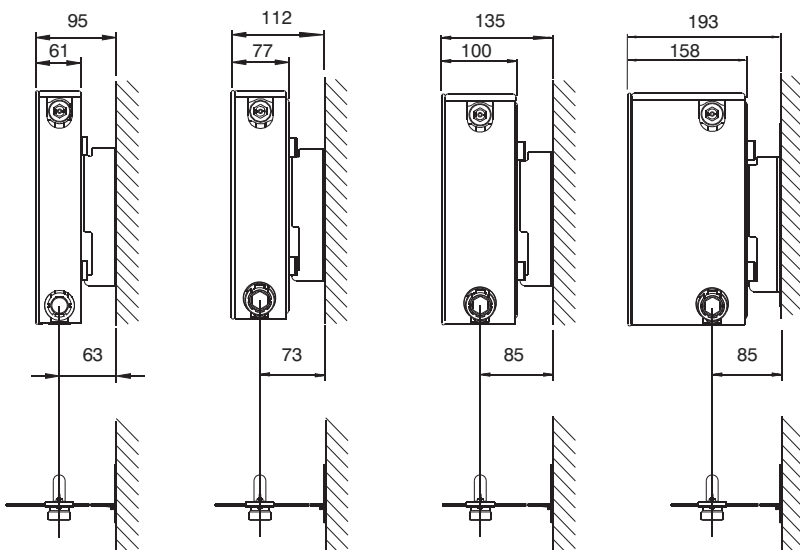
Montáž- kratší bok
L konzoly

Typ 11

Typ 20/21

Typ 22

Typ 30/33



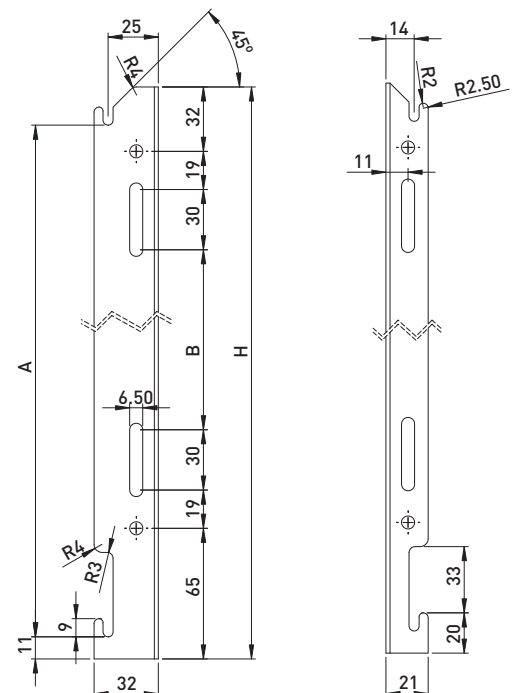
Montáž - delší bok
L konzoly



Rozmístění montážních otvorů

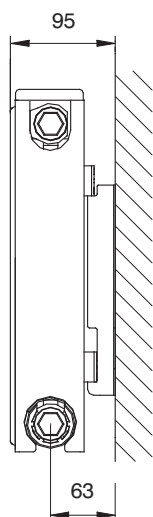
Výška [mm]	H [mm]	A [mm]	B [mm]
300	185	155	-
400	285	255	90
500	385	355	190
600	485	455	290
900	785	755	590

Pro délky radiátorů nad 1600 mm použijte 3 konzoly.

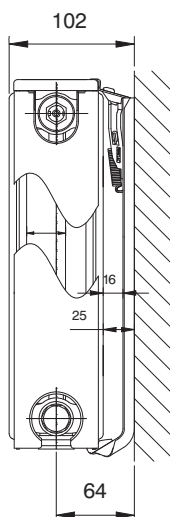


Montáž na stěnu

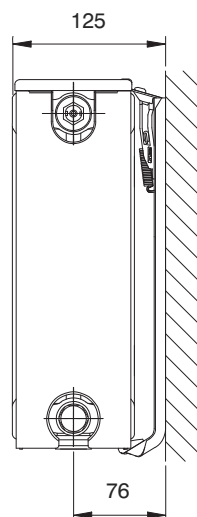
Typ 11



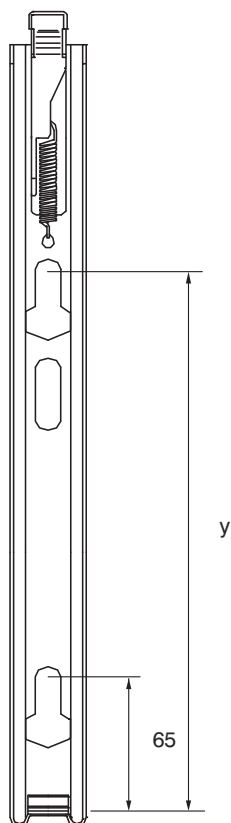
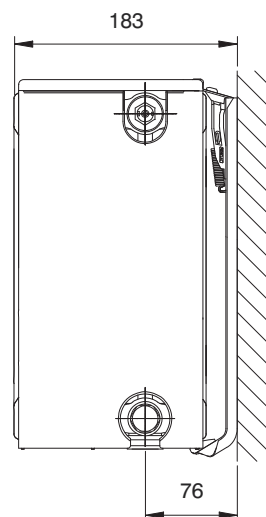
Typ 21



Typ 22



Typ 33



Rozmístění montážních otvorů TYP 21, 22, 33

Výška [mm]	y [mm]
300	125
400	225
500	325
600	425
900	725

Pro délky radiátorů nad 1600 mm použijte 3 konzoly.
Pro rozmístění konzol použijte schéma na str. 26 dole.

Everest Plan Everest Line

Rozměry pro připojení otopného tělesa

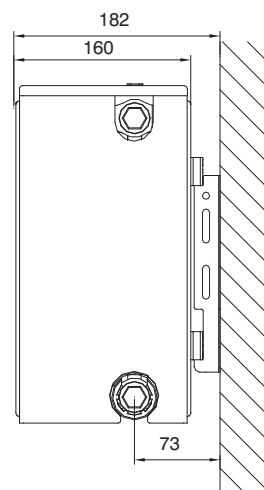
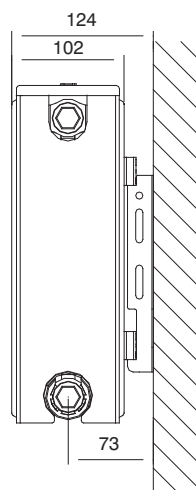
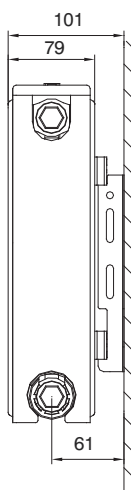
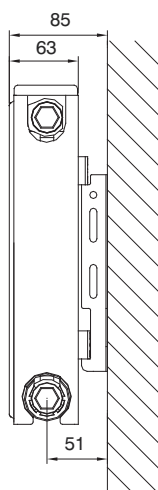
Typ 11

Typ 21

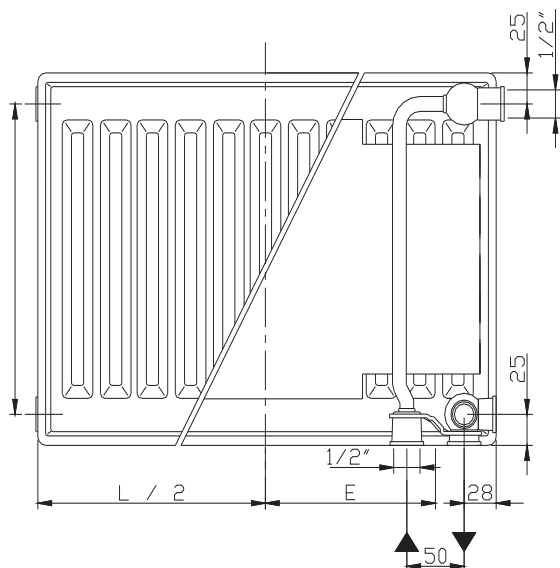
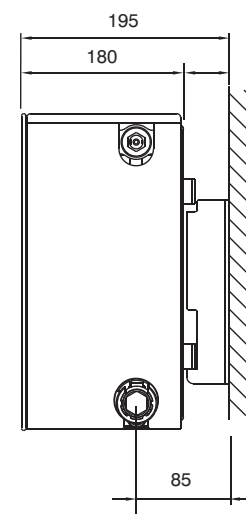
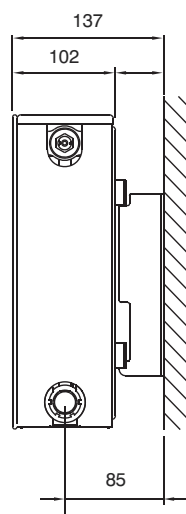
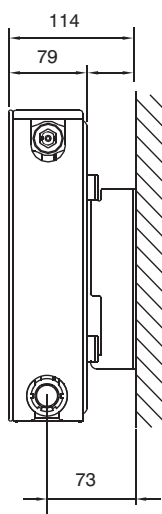
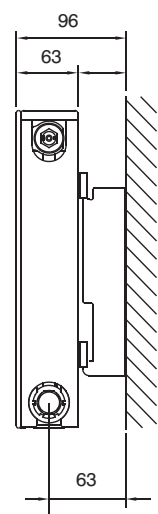
Typ 22

Typ 33

Montáž - kratší bok
L konzoly



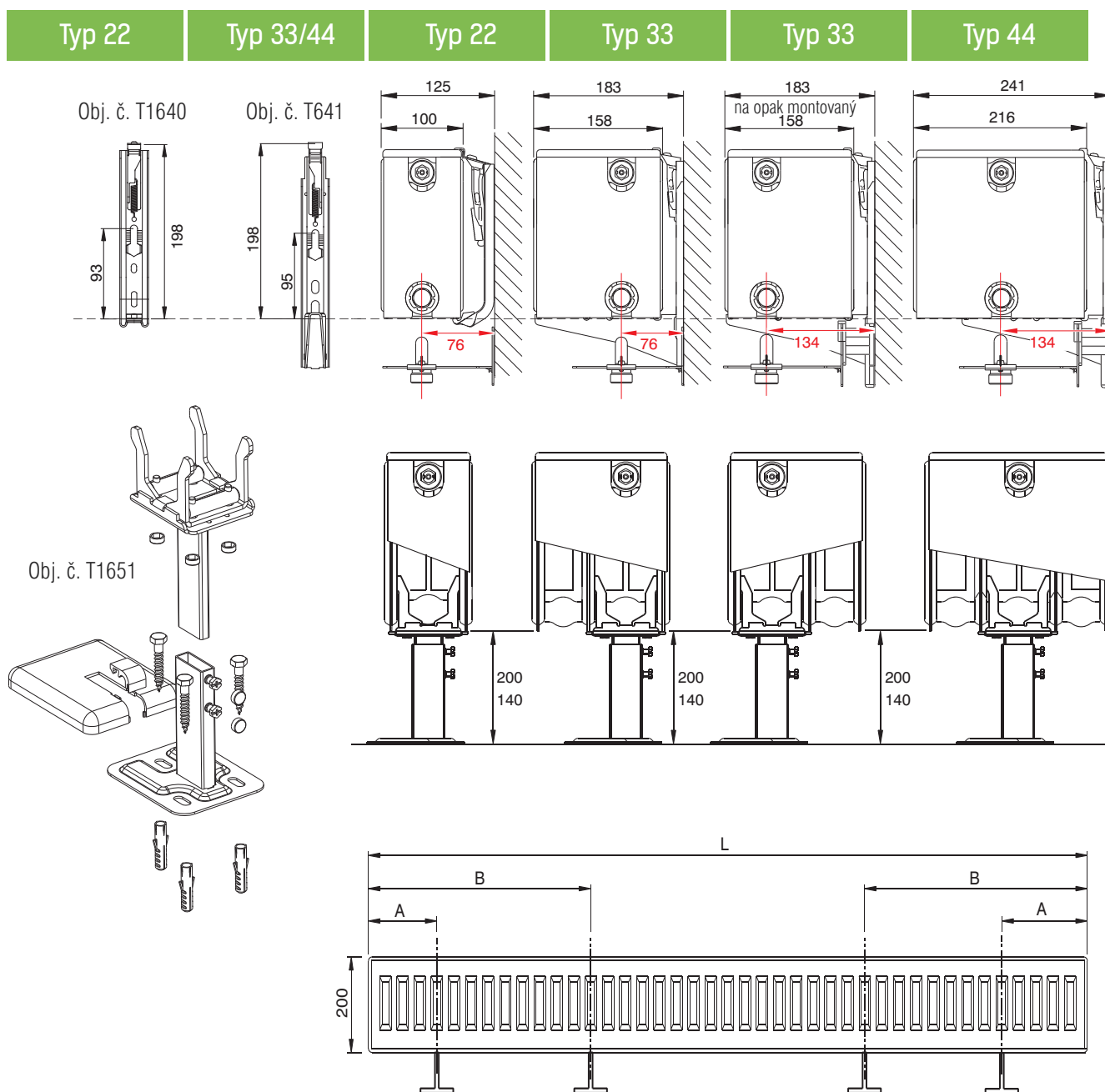
Montáž - delší bok
L konzoly



Premium/Everest

Pro délky radiátorů nad 1600 mm použijte 3 konzoly.

Rozmístění úchytů pro radiátory o výšce 200 mm



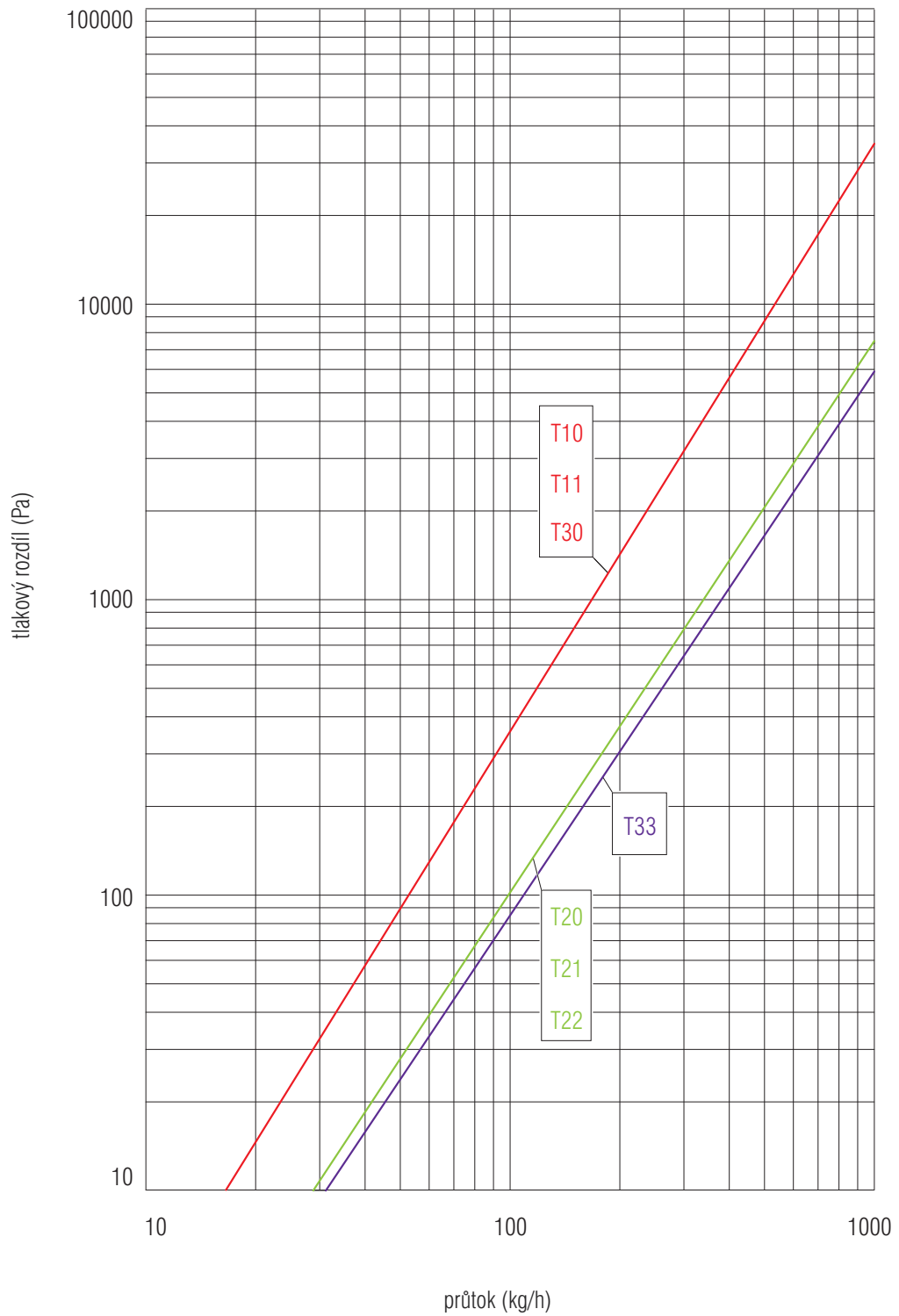
Pozor!

Konzole nejsou součástí standardní dodávky

L	1000 1800	2000	2200	2400	2600
Množství	2 ks	4 ks			
A	267	267			
B	-	767	800	867	867

Compact/Renorad Hygiene

Diagram tlakové ztráty





Ventilová souprava

Přednastavení (dvoutrubkový systém)

Otopná tělesa Henrad jsou vybavena přednastaveným termostatickým ventilem. Díky tomu je výkon tělesa nastavený na průtok, který určuje jeho optimální provoz. V nesprávně hydraulicky vyvážených tělesech dochází k nadměrnému nebo nedostatečnému průtoku což způsobuje nižší tepelnou účinnost.

Průměrná hodnota hmotnostního průtoku \dot{m}_{HK} pro jednotlivá tělesa se počítá z výkonu tělesa \dot{Q}_{HK} a z průměrné teploty ohřevu ($t_V - t_R$) podle následujícího vzorce:

$$\text{hmotnostní průtok } \dot{m}_{HK} = \frac{\dot{Q}_{HK}}{1,163 (t_V - t_R)}$$

Pomocí této rovnice je definovaných 5 přednastavení ventilů, které jsou uvedené v následující tabulce. Hodnoty těchto nastavení v závislosti na velikostech a typech těles, hodnotách teploty 70/55/20°C, tlakové ztrátě (Δp) = 100 mbar a diference regulace 1K jsou uvedené v tabulkách na stranách 32 a 33.

Za určitých podmínek může být dokonce nutné přednastavení ventilu nebo jeho výměna. Změna nastavení pomocí příkladů je uvedena v tabulkách 4369 a 4368 na stranách 34 a 35. Nové nastavení lze snadno provést pomocí nastavovacího klíče.



Práce v jednotrubkovém systému

Pro práci v jednotrubkových systémech je potřebná další armatura. Průtokový poměr je možné proporcionálně nastavit od 30 % do 50 % množství oběhové vody.

Doporučujeme průtokový poměr 35 % k 65 %, tzn. 35 % hmotnostního průtoku prochází přes otopné těleso.

Při provozu v jednotrubkovém systému je nutné nastavit ventil do polohy "8".

Radiátory Hygiene VK, Premium, Everest Plan a Everest Line jsou standardně vybaveny modrou ventilovou vložkou č. 4368 nastavenou do pozice "8".

přesné	standardní			
4369	4368			
obj.č. R4212	obj.č. R4218	obj.č. R4219	obj.č. R4220	obj.č. R4221
				
Přednastavení 5,5	Přednastavení 2,5	Přednastavení 4,5	Přednastavení 6,0	Přednastavení 8,0
Hozsah regulace 1 - 8	Hozsah regulace 1 - 8			



Ventily jsou přednastavené v závislosti od typu a velikosti otopného tělesa. Ventil č. 4368 nebo č. 4369, vždy s odpovídajícím vstupním nastavením a barvou.

Doporučené přednastavení ventilové vložky

Everest Plan

Výška [mm]	300		400			500				600				900			
Typ	22	33	11	22	33	11	21	22	33	11	21	22	33	11	21	22	33
400						5.5				5.5	5.5	5.5	2.5	5.5	5.5	2.5	2.5
500			5.5	5.5		5.5	5.5	5.5		5.5	5.5	2.5	2.5	5.5		2.5	4.5
600	5.5	2.5	5.5	5.5	2.5	5.5	5.5	2.5	2.5	5.5	2.5	2.5	2.5	2.5	2.5	2.5	4.5
700			5.5	2.5		5.5	2.5	2.5	2.5	5.5	2.5	2.5	4.5	2.5	2.5	4.5	6
800	2.5	2.5	5.5	2.5	2.5	5.5	2.5	2.5	4.5	2.5	2.5	2.5	4.5	2.5	2.5	4.5	8
900	2.5	2.5	5.5	2.5	2.5	5.5	2.5	2.5	4.5	2.5	2.5	2.5	4.5	2.5	4.5	4.5	8
1000	2.5	2.5	5.5	2.5	4.5	2.5	2.5	2.5	4.5	2.5	2.5	4.5	6	2.5	4.5	6	8
1100	2.5	2.5	5.5	2.5	4.5	2.5	2.5	4.5	6	2.5	2.5	4.5	8	2.5	4.5	6	8
1200	2.5	4.5	2.5	2.5	4.5	2.5	2.5	4.5	6	2.5	2.5	4.5	8	2.5	4.5	8	8
1400	2.5	4.5	2.5	4.5	6	2.5	2.5	4.5	8	2.5	4.5	6	8	4.5	6	8	8
1600	2.5	6	2.5	4.5	8	2.5	4.5	6	8	2.5	4.5	8	8	4.5	8	8	8
1800	4.5	6	2.5	4.5	8	2.5	4.5	6	8	4.5	6	8	8				
2000	4.5	8	2.5	6	8	4.5	4.5	8	8	4.5	6	8	8				
2200	4.5	8		8	8	4.5	6	8		4.5	8	8					
2400	6	8		8	8	4.5	6	8	8	6	8	8	8				
2600	6	8		8		4.5	8	8				8					
2800	8			8				8				8					
3000	8	8		8		6		8				8					

*pro větší topné instalace mohou žlutě označené pozice vyžadovat záměnu z vložky č. 4368 na č. 4369

Everest Line

Výška [mm]	300		400			500				600				900			
Typ	22	33	11	22	33	11	21	22	33	11	21	22	33	11	21	22	33
500	5.5	5.5	5.5	5.5	2.5	5.5	5.5	5.5	2.5	5.5	5.5	2.5	2.5	5.5	2.5	2.5	2.5
600			5.5	5.5	2.5	5.5	5.5	2.5	2.5	5.5	5.5	2.5	2.5	5.5	2.5	2.5	4.5
700			5.5	2.5	2.5	5.5	2.5	2.5	2.5	5.5	2.5	2.5	4.5	2.5	2.5	2.5	4.5
800			5.5	2.5	2.5	5.5	2.5	2.5	4.5	5.5	2.5	2.5	4.5	2.5	2.5	4.5	6
900			5.5	2.5	2.5	5.5	2.5	2.5	4.5	2.5	2.5	2.5	4.5	2.5	2.5	4.5	8
1000	2.5	2.5	5.5	2.5	4.5	2.5	2.5	2.5	4.5	2.5	2.5	4.5	6	2.5	4.5	4.5	8
1200			2.5	2.5	4.5	2.5	2.5	4.5	6	2.5	2.5	4.5	8	2.5	4.5	8	8
1400	2.5	4.5	2.5	4.5	6	2.5	2.5	4.5	8	2.5	4.5	6	8				
1600			2.5	4.5	8	2.5	4.5	6	8	2.5	4.5	8	8				
2000	4.5	8	2.5	6	8	2.5	4.5	8	8	4.5	6	8	8				

*pro větší topné instalace mohou žlutě označené pozice vyžadovat záměnu z vložky č. 4368 na č. 4369

Premium

300				400			500				600				900				Výška [mm]
11	21	22	33	11	22	33	11	21	22	33	11	21	22	33	11	21	22	33	Typ
	5.5						5.5				5.5	5.5	5.5	2.5	5.5	2.5	2.5	2.5	400
	5.5			5.5	5.5		5.5	5.5	2.5		5.5	5.5	2.5	2.5	5.5	2.5	2.5	2.5	500
	5.5	5.5	2.5	5.5	2.5	2.5	5.5	5.5	2.5	2.5	5.5	2.5	2.5	2.5	2.5	2.5	2.5	2.5	600
5.5	5.5			5.5	2.5		5.5	2.5	2.5	2.5	5.5	2.5	2.5	4.5	2.5	2.5	4.5	6	700
5.5	5.5	2.5	2.5	5.5	2.5	2.5	5.5	2.5	2.5	4.5	2.5	2.5	2.5	4.5	2.5	2.5	4.5	8	800
	5.5	2.5	2.5	5.5	2.5	4.5	2.5	2.5	2.5	4.5	2.5	2.5	4.5	6	2.5	4.5	6	8	900
	5.5	2.5	2.5	5.5	2.5	4.5	2.5	2.5	2.5	4.5	2.5	2.5	4.5	6	2.5	4.5	6	8	1000
	2.5	2.5	2.5	2.5	2.5	4.5	2.5	2.5	4.5	6	2.5	2.5	4.5	8	2.5	4.5	8	8	1100
5.5	2.5	2.5	4.5	2.5	2.5	4.5	2.5	2.5	4.5	6	2.5	4.5	4.5	8	4.5	6	8	8	1200
5.5	2.5	2.5	4.5	2.5	4.5	6	2.5	4.5	4.5	8	2.5	4.5	6	8	4.5	8	8	8	1400
2.5	2.5	4.5	6	2.5	4.5	8	2.5	4.5	6	8	4.5	6	8	8	6	8	8	8	1600
2.5	2.5	4.5	6	2.5	6	8	2.5	4.5	8	8	4.5	6	8	8					1800
2.5	2.5	4.5	8	2.5	6	8	4.5	6	8	8	4.5	8	8	8					2000
	4.5	6	8		8	8	4.5	6	8	8	6	8	8	8					2200
	4.5	6	8		8	8	4.5	8	8	8	6	8	8	8					2400
	4.5	6	8		8		6	8	8				8						2600
	4.5	8		8					8				8						2800
	6	8	8		8		6		8				8						3000

*pro větší topné instalace mohou žlutě označené pozice vyžadovat záměnu z vložky č. 4368 na č. 4369

Vstupní přednastavení se určuje pomocí následujících parametrů:

- výkony při teplotách 70/55/20 °C ($\Delta T = 15^\circ\text{C}$)
- pokles tlaku $\Delta p = 100$ mbar
- diferenční rozsah 1 K

Ventil může být znovu ručně nastavený do dalších poloh (nebo vyměněný) pomocí nastavovacího klíče.

Při použití ventilu v jednotrubkovém systému musí být ventil v poloze "8". Tělesa s rozměry, které nejsou uvedené v tabulkách jsou vybavené standardní vložkou s přednastavením "8".

Regulace - hodnoty nastavení pro ventil 4369

5,5



Diference regulace **1 K**

Tepelný výkon tělesa Q̇ [W]		200 250 300 400 500 600 700 800 900 1000										1200 1400 1600 1800 2000				2200 2400 2600 2800 3000				3200 3400 3600 3800 4000				4800 5300 6500 6800 7200			
Δt [K]	Δp [mbar]	Nastavení																									
10	50	4 5 7																									
	100	2 3 5 6 8																									
	150	1 2 3 5 7																			8						
15	50	2 3 4 6 8																									
	100	1 1 2 4 5																									
	150	1 1 1 2 4																			5 6 7 8						
20	50	1 1 2 4 5																									
	100	1 1 1 2 3																									
	150	1 1 1 1 2																			3 4 5 5 7	8					
40	50	1 1 1 1																									
	100	1 1 1																			2 3 4 5 5	7 8					
	150	1 1																		1 1 1 1 2	3 4 5 5 7	8 8					

Q = výkon tělesa

Δp = tlakový rozdíl

Δt = rozdíl teplot (vstup/výstup)

100 mbar = 10kPa = 1mWS

Diference regulace 2 K

Tepelný výkon tělesa Q̇ [W]		200 250 300 400 500					600 700 800 900 1000					1200 1400 1600 1800 2000				2200 2400 2600 2800 3000				3200 3400 3600 3800 4000				4800 5300 6500 6800 7200			
Δt [K]	Δp [mbar]	Nastavení																									
10	50	3 5 6 7 8					8																				
	100	1 3 4 5 6					7 8 8 8																				
	150	1 1 3 4 6					6 7 7 8 8																				
15	50	1 3 3 5 6					7 7 8 8 8																				
	100	1 1 1 3 5					5 6 6 7 8					8 8															
	150	1 1 1 1 3					4 5 6 6 6					7 8 8															
20	50	1 1 1 3 5					6 6 7 7 8					8															
	100	1 1 1 1 3					4 5 5 6 6					7 8 8 8															
	150	1 1 1 1					3 3 4 5 6					6 7 7 8 8				8											
40	50	1 1 1 1					1 3 3 4 5					6 6 7 7 8				8 8 8											
	100	1 1				1 1 1 3 3					4 5 5 6 6				6 7 7 8 8				8 8 8 8								
	150	1				1 1 1 1 1					3 3 4 5 6				6 6 6 7 7				7 8 8 8 8								

Q = výkon tělesa

Δp = tlakový rozdíl

Δt = rozdíl teplot (vstup/výstup)

100 mbar = 10kPa = 1mWS

Příklad:

- Hledáme: hodnotu nastavení
- Dáno: Premium typ 21- výška 300-délka 800
- ze závodu namontovaný ventil 4369 se vstupním nastavením **5,5**
- tepelný výkon 75/65/20°C - 595 W
- ochlazení vody - Δt = 10°C (= 75-65)
- tlaková ztráta - Δp = 50 mbar
- diference regulace - 1 K (horní tabulka)
- Řešení : rozsah nastavení podle tabulky 4369 neexistuje (prázdné pole)
- >>>> vymontovat ventil 4368 a namontovat ventil 4368 (viz. tabulka 4368)
- >>>> nastavit ventil 4368 do polohy "3" (viz. tabulka 4368)

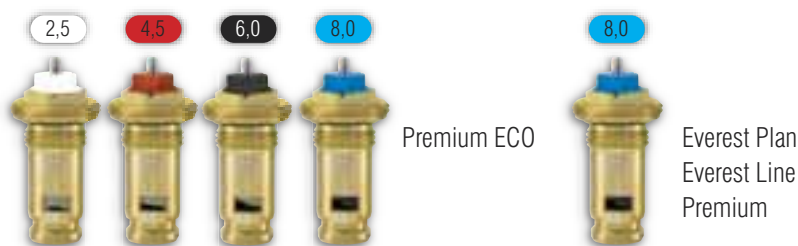
5,5

>>>> "3"



4369 >>>> 4368

Regulace - hodnoty nastavení pro ventil 4368



Max. diference regulace 1 K

Tepelný výkon tělesa Q̇ [W]		Nastavení																													
Δt [K]	Δp [mbar]	200	250	300	400	500	600	700	800	900	1000	1200	1400	1600	1800	2000	2200	2400	2600	2800	3000	3200	3400	3600	3800	4000	4800	5300	6500	6800	7200
10	50	1	1	1	2	3	3	4	5	6	7																				
	100	1	1	1	1	2	2	3	3	4	4	5	7																		
	150		1	1	1	1	2	2	2	3	3	4	5	6	8																
15	50	1	1	1	1	2	2	2	3	3	4	5	6																		
	100		1	1	1	1	1	2	2	2	2	3	4	5	6	8															
	150		1	1	1	1	1	1	1	2	2	2	3	3	4	5	5	6	7												
20	50		1	1	1	1	1	2	2	2	3	3	4	5	6	7															
	100		1	1	1	1	1	1	1	2	2	2	3	3	4	4	5	5	6	7											
	150		1	1	1	1	1	1	1	1	1	2	2	2	3	3	4	4	5	5	6	6	7	8							
40	50						1	1	1	1	1	1	2	2	2	3	3	3	4	4	5	5	5	6	6	7					
	100							1	1	1	1	1	1	1	2	2	2	2	2	3	3	3	3	4	4	4	5	6			
	150								1	1		1	1	1	1	1	2	2	2	2	2	2	2	3	3	3	4	5	6	7	8

Q = výkon tělesa Δp = tlakový rozdíl Δt = rozdíl teplot (vstup/výstup) 100 mbar = 10kPa = 1mWS

Diference regulace 2 K

Tepelný výkon tělesa Q̇ [W]		Nastavení																													
Δt [K]	Δp [mbar]	200	250	300	400	500	600	700	800	900	1000	1200	1400	1600	1800	2000	2200	2400	2600	2800	3000	3200	3400	3600	3800	4000	4800	5300	6500	6800	7200
10	50	1	1	1	2	2	3	3	3	4	5	5	6	7	8																
	100	1	1	1	1	2	2	2	2	3	3	4	5	5	6	6	7	7	8												
	150		1	1	1	1	2	2	2	2	3	3	4	4	5	5	6	6	7	7	8	8									
15	50	1	1	1	1		2	2	2	3	3	3	4	5	5	6	6	7	8	8											
	100		1	1	1		1	1	2	2	2	2	3	3	4	4	5	5	6	6	6	7	7	7	8	8					
	150		1	1			1	1	1	2	2	2	2	3	3	3	4	4	5	5	5	6	6	6	6	7	8				
20	50		1	1	1		1	2	2	2	2	3	3	3	4	5	5	5	6	6	7	7	7	8	8						
	100		1	1			1	1	1	1	2	2	2	2	3	3	3	4	4	5	5	5	5	6	6	6	7	8			
	150		1				1	1	1	1	1	2	2	2	2	3	3	3	3	4	4	4	4	5	5	5	6	7	8		
40	50						1	1	1	1	1	1	2	2	2	2	2	3	3	3	3	3	4	4	4	5	5	6	7	7	8
	100							1	1	1		1	1	1	1	2	2	2	2	2	2	2	3	3	3	3	4	4	5	5	6
	150								1			1	1	1	1	1	1	2	2	2	2	2	2	2	3	3	3	3	4	4	5

Q = výkon tělesa Δp = tlakový rozdíl Δt = rozdíl teplot (vstup/výstup) 100 mbar = 10kPa = 1mWS

Příklad:

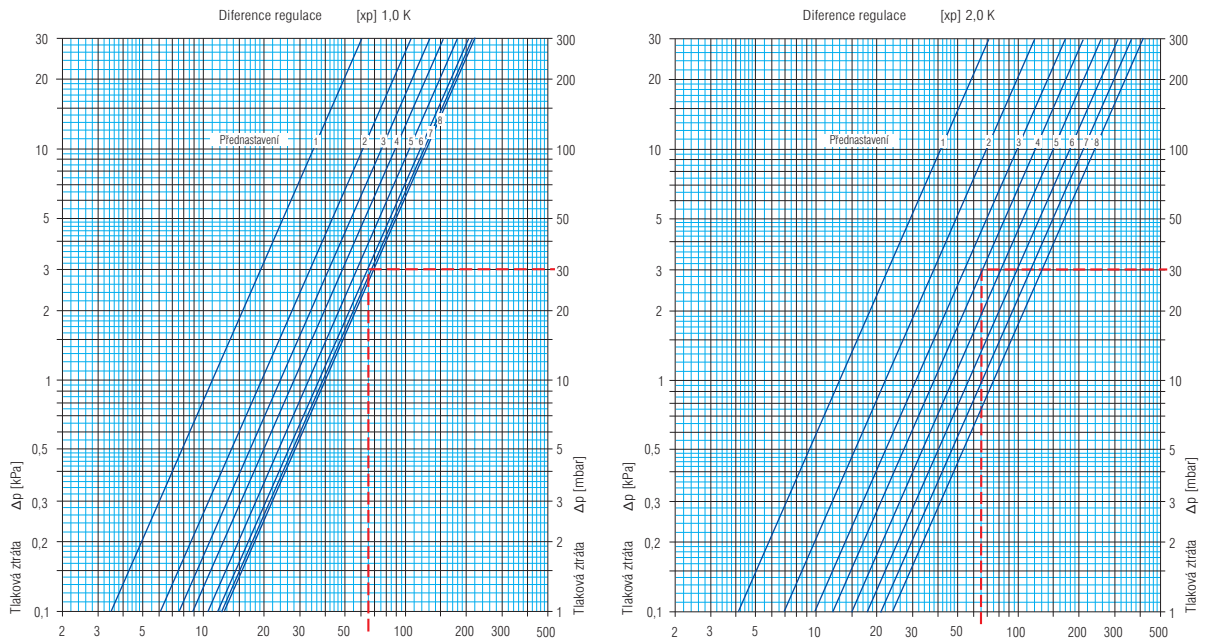
- Hledáme: hodnotu nastavení
- Dáno: Premium typ 21 - výška 700-délka 1100
- z výroby nastavený ventil 4368 s přednastavením 8.0
- tepelný výkon 60/40/20°C
- ochlazení vody
- tlaková ztráta
- diference regulace
- Řešení: nastavení podle tabulky 4368 do pozice "2"



Diagram tlakové ztráty

Otopné těleso s integrovaným termostatickým ventilem se standardní vložkou typ č. 4368

Podle údajů od společnosti Heimeier



Otopné těleso s ventilovou vložkou bez přípojovacích armatur		Stupeň nastavení termostatické ventilové vložky								Nejvyšší přípustná provozní teplota TB* [°C]	Nejvyšší přípustný provozní tlak PB [bar]	Největší přípustná tlaková ztráta, při které se ventil uzavírá Δp [bar]			
		1	2	3	4	5	6	7	8			Termostatická hlavice	EMO T/NC EMOtec/NC EMO 1/3 EMO EIB/LON	EMO T/NO EMOtec/NO	
Termostatická ventilová vložka s přednastavením a s termostatickou hlavicí	Diference regulace xp 1,0 K	Hodnota Kv [m³/h]	0,12	0,19	0,24	0,28	0,33	0,37	0,39	0,40	120	10	4,0	2,7	3,5
	Diference regulace xp 2,0 K	Hodnota Kv [m³/h]	0,13	0,22	0,31	0,38	0,47	0,57	0,66	0,75					
		Hodnota Kvs [m³/h]	0,16	0,27	0,38	0,43	0,65	0,98	1,23	1,43					
		Tolerance průtoku ± [%]	40	30	25	23	17	15	12	10					

*) s ochrannou krytkou nebo servopohonem do 100 °C

- Hledáme : hodnotu stupně nastavení pro odečtení z diagramu (průsečík os)

- Dáno: požadavek na teplo
ochlazení vody
tlaková ztráta tělesa s ventilem
tepelná kapacita vody

$$\begin{aligned} \dot{Q} &= 1135 \text{ W} \\ \Delta t &= 15 \text{ K (65/50 °C)} \\ \Delta p_V &= 30 \text{ mbar} \\ c &= 1,163 \text{ Wh/kgK} \end{aligned}$$

Příklad:

-Řešení: Hmotnostní průtok

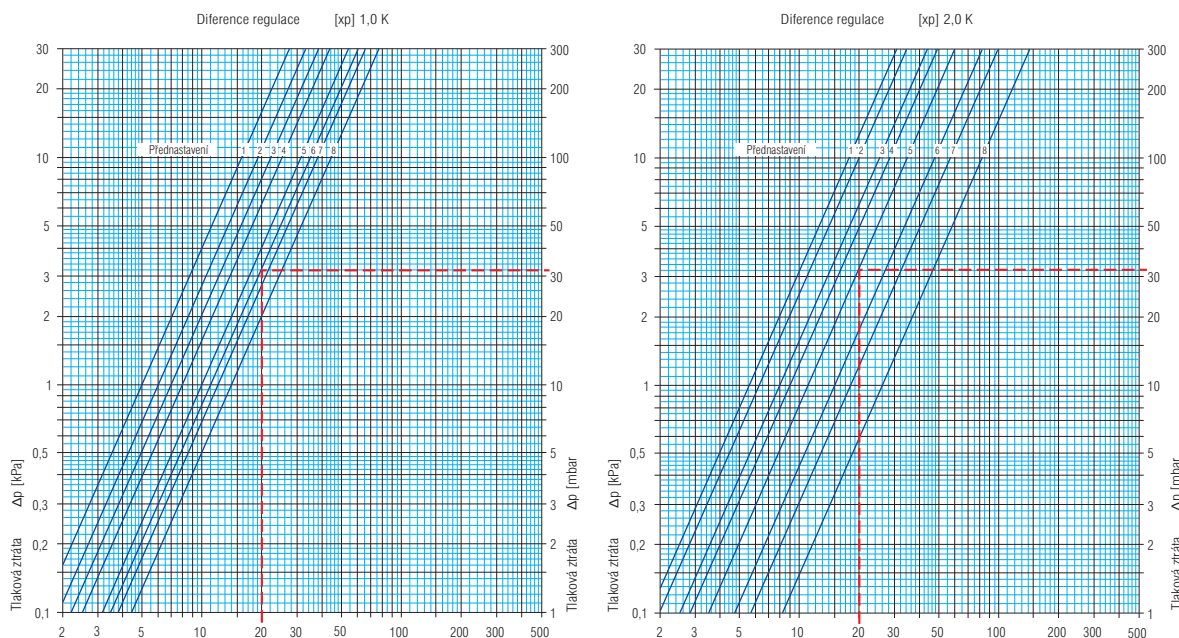
$$\dot{m} = \frac{\dot{Q}}{c \cdot \Delta t} = \frac{1135}{1,163 \cdot 15} = 65 \text{ kg/h}$$

Nastavení stupně regulace z grafu:
při diferenci regulace 1,0 K : 6
při diferenci regulace 2,0 K : 4

Diagram tlakové ztráty

Otopné těleso s integrovaným termostatickým ventilem s přesnou vložkou typ č. 4369

Podle údajů od společnosti Heimeier



Otopné těleso s ventillovou vložkou bez přípojovacích armatur		Stupeň nastavení termostatické ventilové vložky								Nejvyšší přípustná provozní teplota TB* [°C]	Nejvyšší přípustný provozní tlak PB [bar]	Největší přípustná tlaková ztráta, při které se ventil uzavírá Δp [bar]			
		1	2	3	4	5	6	7	8			Termostatická hlavice	EMO T/NC EMOtec/NC EMO 1/3 EMO EIB/LON	EMO T/NO EMOtec/NO	
Termostatická ventilová vložka s přednastavením a s termostatickou hlavicí	Diference regulace xp 1,0 K	Hodnota Kv [m³/h]	0,05	0,06	0,07	0,08	0,10	0,11	0,12	0,14	120	10	4,0	2,7	3,5
	Diference regulace xp 2,0 K	Hodnota Kv [m³/h]	0,06	0,06	0,08	0,09	0,11	0,15	0,18	0,26					
		Hodnota Kvs [m³/h]	0,06	0,07	0,08	0,10	0,12	0,17	0,25	0,50					
		Tolerance průtoku ± [%]	42	42	37	36	35	32	30	10					

*) s ochrannou krytkou nebo servopohonem do 100 °C

- Hledáme : hodnotu stupně nastavení pro odečtení z diagramu (průsečík os)

- Dáno: požadavek na teplo
ochlazení vody
tlaková ztráta tělesa s ventilem
tepelná kapacita vody

$$\begin{aligned} \dot{Q} &= 350 \text{ W} \\ \Delta t &= 15 \text{ K (65/50 °C)} \\ \Delta p_v &= 32 \text{ mbar} \\ c &= 1,163 \text{ Wh/kgK} \end{aligned}$$

Příklad:

-Řešení: Hmotnostní průtok

$$\dot{m} = \frac{\dot{Q}}{c \cdot \Delta t} = \frac{350}{1,163 \cdot 15} = 20 \text{ kg/h}$$

Nastavení stupně regulace z grafu:
při diferenci regulace 1,0 K: 6
při diferenci regulace 2,0 K: 4

Hygiene/ Compact/Renorad/ Premium/Everest Plan/Everest Line

Přepočtové koeficienty pro výpočet tepelného výkonu otop- ného tělesa

Teplota vstupní vody t_1 [°C]	Teplota vzduchu t_i [°C]	Teplota výstupní vody t_2 [°C]						
		10	12	15	18	20	22	24
90	80	0,59	0,61	0,64	0,68	0,71	0,74	0,77
	75	0,62	0,64	0,68	0,72	0,75	0,78	0,82
	70	0,65	0,67	0,72	0,76	0,80	0,83	0,87
	65	0,68	0,71	0,76	0,81	0,85	0,89	0,93
	60	0,72	0,76	0,81	0,87	0,91	0,96	1,01
	55	0,77	0,81	0,87	0,93	0,98	1,04	1,10
	50	0,83	0,87	0,93	1,01	1,07	1,14	1,21
85	75	0,64	0,67	0,71	0,75	0,79	0,82	0,86
	70	0,68	0,70	0,75	0,80	0,84	0,88	0,92
	65	0,72	0,75	0,80	0,85	0,89	0,94	0,99
	60	0,76	0,79	0,85	0,91	0,96	1,01	1,07
	55	0,81	0,85	0,91	0,98	1,04	1,10	1,16
	50	0,87	0,91	0,98	1,07	1,13	1,21	1,29
80	70	0,71	0,74	0,79	0,84	0,88	0,93	0,97
	65	0,75	0,78	0,84	0,90	0,94	0,99	1,05
	60	0,80	0,83	0,89	0,96	1,01	1,07	1,13
	55	0,85	0,89	0,96	1,04	1,10	1,16	1,24
	50	0,91	0,96	1,04	1,13	1,20	1,28	1,37
75	65	0,79	0,82	0,88	0,95	1,00	1,05	1,12
	60	0,84	0,88	0,94	1,02	1,08	1,14	1,21
	55	0,89	0,94	1,01	1,10	1,17	1,24	1,32
	50	0,96	1,01	1,10	1,20	1,28	1,37	1,47
70	60	0,88	0,93	1,00	1,08	1,15	1,22	1,30
	55	0,94	0,99	1,08	1,17	1,25	1,33	1,42
	50	1,01	1,07	1,17	1,28	1,37	1,47	1,58
	45	1,10	1,16	1,28	1,42	1,52	1,64	1,79
	40	1,20	1,28	1,42	1,59	1,73	1,89	2,08
65	55	1,00	1,05	1,15	1,26	1,34	1,43	1,54
	50	1,08	1,14	1,25	1,37	1,47	1,58	1,71
	45	1,17	1,24	1,37	1,52	1,64	1,78	1,94
	40	1,28	1,37	1,52	1,71	1,87	2,05	2,27
60	55	1,07	1,13	1,23	1,35	1,45	1,56	1,68
	50	1,15	1,22	1,34	1,48	1,60	1,73	1,87
	45	1,25	1,33	1,47	1,65	1,78	1,94	2,13
	40	1,37	1,47	1,64	1,86	2,03	2,24	2,50
55	50	1,23	1,31	1,45	1,62	1,75	1,90	2,07
	45	1,34	1,43	1,60	1,80	1,96	2,15	2,37
	40	1,47	1,58	1,78	2,03	2,24	2,48	2,78
	35	1,64	1,78	2,03	2,36	2,64	2,99	3,43
	30	1,87	2,05	2,39	2,86	3,29	3,86	4,67
50	45	1,45	1,56	1,75	1,98	2,17	2,40	2,67
	40	1,60	1,73	1,96	2,25	2,50	2,79	3,15
	35	1,78	1,94	2,24	2,63	2,96	3,37	3,92
	30	2,03	2,24	2,64	3,19	3,70	4,39	5,39
45	40	1,75	1,90	2,17	2,53	2,83	3,19	3,65
	35	1,96	2,15	2,50	2,96	3,37	3,89	4,58
	30	2,24	2,48	2,96	3,63	4,25	5,11	6,38
40	35	2,17	2,40	2,83	3,41	3,93	4,62	5,54
	30	2,50	2,79	3,37	4,21	5,01	6,14	7,87
	25	2,96	3,37	4,25	5,68	7,28	10,16	17,93

příklad:

teplota vstupní vody 80°C
teplota výstupní vody 60°C
teplota vzduchu 22°C

Koeficient NT

z této tabulky = 1,07

Jestliže je potřeba výkon
např. 1.600 Wattů, je
nutné zvolit otopné těleso
s normovaným výkonem
 $1.600 \times 1,07 = 1.712$ Wattů

Z tabulky normovaného te-
pelného výkonu 75/65/20°C
je pak možné vybrat dle
přání.

$$P_n = P \times NT$$

P_n = normovaný tepelný
výkon dle
EN 442

P = potřeba tepla

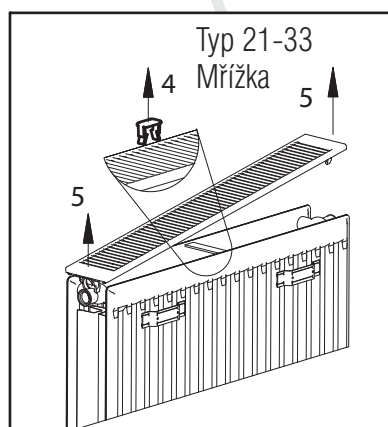
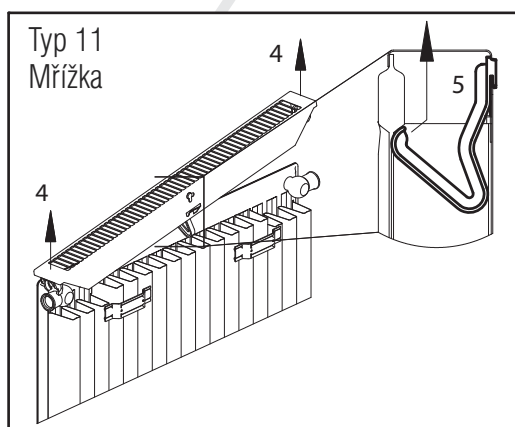
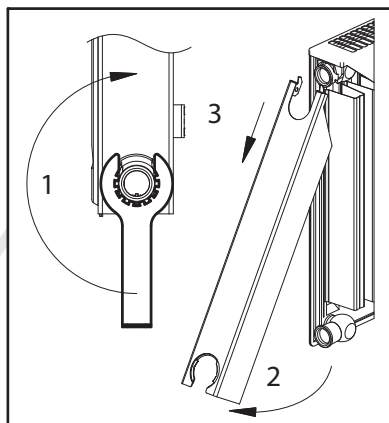
NT = přepočtový
koeficient

V této tabulce je vypočten
koeficient NT pro různé
teploty vstupní a výstupní
vody s jednotným exponen-
tem $n = 1,3$. Takto je možné
všechny druhy otopných
těles, které jsou uvedené v
této technické dokumentaci,
přepočítat na různé poměry
pro potřeby praxe.

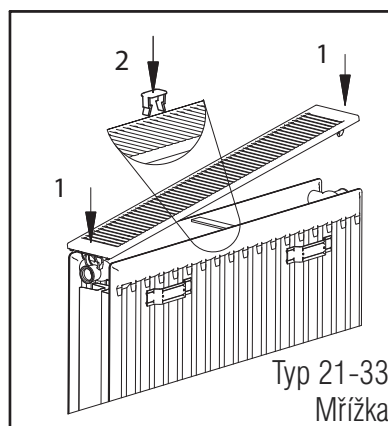
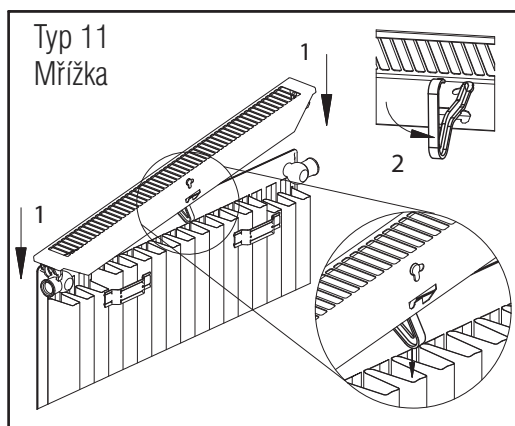
Demontáž a montáž krytování

Demontáž

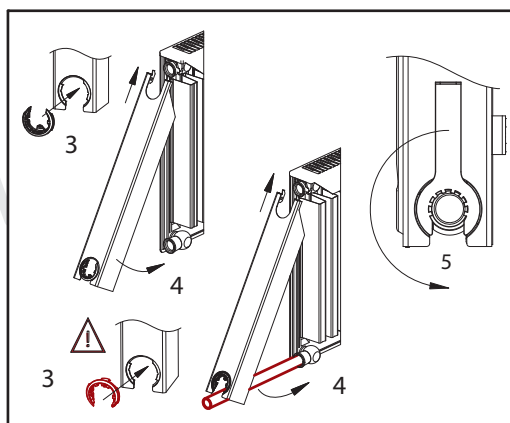
Boční kryt



Montáž



Boční kryt



Záruční podmínky

1. Záruka

Výrobce ručí za těsnost a tepelné výkony otopných těles v teplovodních soustavách 10 let od data výroby za předpokladu, že byla odborně a správně instalována, dostatečně udržována a správně provozována. Výrobce nepřebírá zodpovědnost za deformace a poškození těles způsobené při jejich dopravě, manipulaci a skladování. Záruka se nevztahuje na mechanická a jiná poškození otopných těles vzniklá neodborně nebo nesprávně provedenou montáží, nesprávnou údržbou nebo nesprávným provozem.

2. Záruční podmínky

2.1. Na výrobky Henrad se vztahují následující záruční podmínky:

(a) Radiátory: 10-ti letá záruční doba vztahující se na:

(1) netěsnost v důsledku vadné výroby. Záruka se nevztahuje na netěsnosti způsobené chybnou instalací, nedostatečnou údržbou a nebo nesprávným provozem. Tato záruka nekryje netěsnosti u odvodušňovacího ventilu, těsnící zátky, ventilu a nebo v místě připojení zařízení. Dále záruka nekryje poškození nebo netěsnosti způsobené vnitřní korozí např. od topné vody.

(2) tvorbu rzi na lakovaném povrchu radiátorů, pokud radiátory nebyly instalovány ve vlhké místnosti a nebo agresivním prostředí. Záruka se nevztahuje ani na radiátory s provozní teplotou vyšší než 110°C, ani na případy, kdy je lakovaný povrch radiátoru poškozen díky nesprávné manipulaci, instalaci, údržbě a nebo provozu a nebo z jiné příčiny.

(b) Příslušenství: 2 letá záruční doba vztahující se na:

(1) špatné fungování v důsledku špatné výroby. Příslušenství zahrnuje odvodušňovací ventil, těsnící zátka, ventilové vložky, atd. Odškodnění se nevztahuje na špatné fungování nebo poškození způsobené montáží jak během, tak i po záruční lhůtě, a to v důsledku chybné manipulace, instalace, nesprávného provozování a nebo špatné údržby.

(2) záruka pro dodávané příslušenství Henrad zcela zanikne je-li výrobek připojen nebo používán s příslušenstvím, které není dodáno Henradem.

(c) záruka zcela zanikne pokud je výrobek používán způsobem nebo k účelu nebo v místě, které není pro výrobce přijatelné.

2.2. Aniž jsou dotčena výše uvedená ustanovení je nutno při instalaci a provozu pečlivě dodržovat následující pravidla:

(a) maximální provozní tlak 10 bar, maximální teplota vody 110°C v topném systému;

(b) odborná instalace radiátoru a provozování ve shodě s odpovídajícími a souvisejícími českými normami a předpisy

(c) Před uvedením do provozu je potřeba vytápěcí soustavu (přívodní trubky, radiátory, atd.) vyčistit vhodným univerzálním čisticím prostředkem. Dále naplnit topný systém vhodnou vodou s přídatkem inhibitoru, aby se účinně předešlo vzniku takových problémů, jakými jsou vnitřní koroze, usazování vodního kamene, atd.

(d) Všechny plastové těsnící zátka musí být z míst spojení odstraněny a nahrazeny kovovými těsnícími zátkami Henrad.

(e) Během a po naplnění vytápěcí soustavy je nutno zkontrolovat fungování a nepropustnost všech těsnících prvků radiátorů (ventily, odvodušňovací ventily, těsnící zátka, atd.) a spojení radiátorů s a ostatními částmi vytápěcí soustavy.

(f) Musí být použity veškeré dodané závěsné konzole a příslušenství (zátka, šrouby, plastová sedla, atd.).

(g) Zeď pro montáž musí být dostatečně stabilní.

(h) Po naplnění musí být topný systém kompletně odvodušňován tak, že se odvodušňují jednotlivě každý z radiátorů. Topný systém musí být a zůstat bez vzduchu. Pronikání vzduchu do topného systému musí být znemožněno.

- (i) Radiátor nesmí být nikdy čištěn prostředkem obsahujícím rozpouštědla, kyseliny nebo jiné korozivní nebo abrazivní látky.
- (j) Žádné keramické zvlhčovače nebo jiné zvlhčovače, vodu či vlhkost propouštějící předměty nebo jejich části nesmí být v přímém kontaktu s lakovaným povrchem radiátoru.
- (k) Prokáže-li se, že radiátory byly poškozeny při dodání, měl by být dle stanoveného postupu neprodleně (do 8 dnů) upozorněn výrobce nebo jeho zástupce.
- (l) Radiátory se používají pouze jako sálavé a konvekční vytápěcí jednotky
- (m) Vzhled radiátoru se nesmí měnit bez předchozího písemného schválení výrobce.

2.3. Výrobce v žádném případě nenese zodpovědnost za vady vzniklé nesprávnou nebo chybnou instalací radiátoru. V každém případě je za případnou chybnou instalaci nebo selhání instalace odpovědná pouze osoba, která instalaci provedla.

2.4. Několik doporučení pro instalaci a údržbu umožňující dlouhou životnost radiátoru:

- (a) Při manipulaci/přepravě radiátoru postupujte opatrně. Radiátor nesmí být tažen po zemi. Radiátory se musí přesunovat ve vzpřímené poloze. Během přepravy by rohy radiátoru neměly být zatěžovány. I jemně poškrábaný lak a jiné poškození povrchu může za kratší nebo delší dobu způsobit rezavění.
- (b) Alespoň jednou do roka by měla proběhnout důkladná údržba topného systému. Zkontrolujte systém a proveďte jednotlivé součástky a spojení kvůli netěsnostem.
- (c) Po uvedení do provozu by měly radiátory zůstat vždy naplněny vodou. To zabrání kontaktu vnitřního povrchu radiátoru se vzduchem a vytváření vnitřní koroze.
- (d) Radiátory nesmí být skladovány pod širým nebem (déšť), ani ve vlhkých místnostech. Je-li vidět, že do obalu pronikla vlhkost, musí být obal okamžitě otevřen aby radiátory mohly vyschnout.
- (e) Aby se předešlo škodám způsobeným mrazem, musí být v radiátorech během zimní sezóny udržována teplota, která zabrání zamrznutí vody v radiátoru.

2.5. V žádném případě nelze požadovat záruční krytí jestliže byly radiátory vystaveny přímému osvětlení či dosahu vody nebo vodních roztoků, vystaveny nadměrně vysoké vlhkosti vzduchu či agresivního prostředí, instalovány v prostorech nedostatečně větraných nebo vystaveny působení chemických či jiných agresivních látek, pokud nebyly ve shodě s ustanoveními výrobce radiátory speciálně přizpůsobeny (např. pozinkováním) zvláštním požadavkům na prostředí provozování.

2.6. Toto záruční krytí zahrnuje pouze opravu nebo výměnu radiátorů nebo součástek, které jsou uznány výrobcem jako vadné, s vyloučením všech nákladů souvisejících s prací, manipulací, přepravou a s vyloučením všech náhrad škod. V žádném případě nebude kupující oprávněn k náhradě nepřímých škod.

2.7. Jsou-li zjištěné závady způsobeny poškozením, neodborným používáním nebo nedostatečnou údržbou ze strany kupujícího nebo třetích stran, nebo jestliže radiátory byly opraveny, upraveny nebo změněny kupujícím nebo třetími stranami bez předchozího písemného souhlasu výrobce, je záruka podle zákona neplatná.

2.8. Ze záručního krytí jsou vyjmuty radiátory, které byly skladovány před namontováním na volném prostranství. Dále jsou ze záruky vyjmuta tělesa, která byla poškozena následkem nevhodné přepravy nebo skladováním, silného stlačení, působením mrazu, působením nedovoleného statického nebo dynamického tlaku.



HENRAD

Der Heizkörper

Výrobce SRG,
zastoupení v Česku a Slovensku:
Caradon Heating CZ s.r.o.
Hradní 27/37
710 00 Ostrava
T: 597 707 815
www.henrad.cz
Email: info@henrad.cz

Dodavatel:



www.gcskupina.cz

